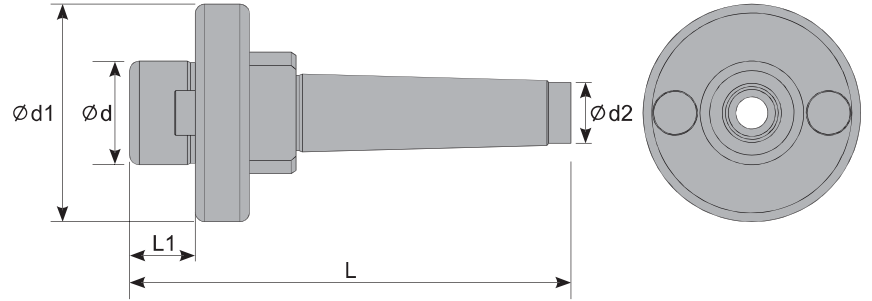


**MK 3 VIDALI****Tool Holders****Iso-Werkzeugaufnahmen**

Sipariş Kodu Order Code Bestell Code	ÜRÜN KODU Product Code Produkt-Code	ŞAFT Shank Schaft	ÖLÇÜLER (mm) Dimensions (mm) Abmessungen (mm)				
			d	d1	d2	L	L1
M256	MK 3-16	MK 3	16	43	19	138	17
M258	MK 3-22	MK 3	22	50	19	138	19
M260	MK 3-27	MK 3	27	58	19	138	22
M262	MK 3-32	MK 3	32	66	19	138	24