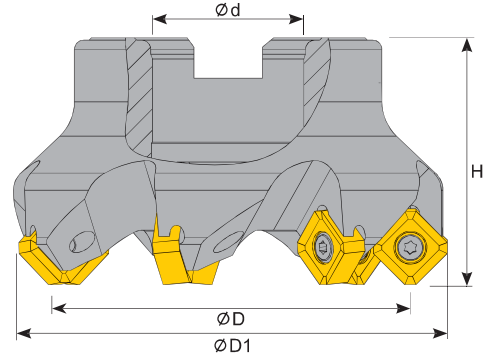





45° SN □□ 1206

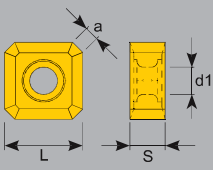
Face Mill

Planmesserkopf



Sipariş Kodu Order Code Bestell Code	ÜRÜN KODU Product Code Produkt-Code	ÖLÇÜLER (mm) Dimensions (mm) Abmessungen (mm)					KULLANILAN UÇ Insert Wendeplatte	SIKMA CİVATASI Clamp Screw Klemmschraube	ANAHTAR Torx Key Torx-Schraubendreher
		ØD	ØD1	Ød	Z	H			
T320	D050-22 Z04 SN 12	50	63	22	4	44	SN □□ 1206	TC 076 M4	T15
T322	D063-22 Z06 SN 12	63	76	22	6	44			
T325	D080-27 Z07 SN 12	80	93	27	7	52			
T330	D100-32 Z08 SN 12	100	113	32	8	52			
T332	D125-40 Z10 SN 12	125	138	40	10	63			
T334	D160-40 Z12 SN 12	160	173	40	12	63			
T335	D200-60-Z14 SN 12	200	213	60	14	63			

ÖLÇÜLER (mm) Dimensions (mm) Abmessungen (mm)			
L	S	a	d1
12.7	6.35	2.36	4.5



SN □□ 1206

