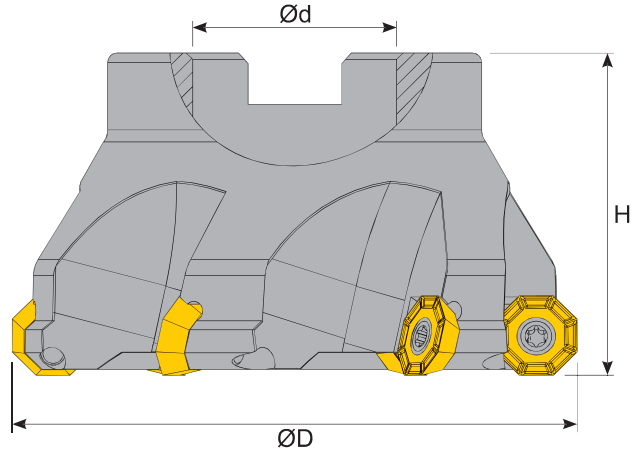





43° OFKT 05T3

Face Mill

Planmesserkopf



Sipariş Kodu Order Code Bestell Code	ÜRÜN KODU Product Code Produkt-Code	ÖLÇÜLER (mm) Dimensions (mm) Abmessungen (mm)				KULLANILAN UÇ Insert Wendeplatte	SIKMA CİVATASI Clamp Screw Klemmschraube	ANAHTAR Torx Key Torx-Schraubendreher
		ØD	Ød	Z	H			
T252	D050-22 Z04 OF05	50	22	4	40			
T254	D063-22 Z05 OF05	63	22	5	40	OFKT 05T3	TC 074 M4	T15
T256	D080-27 Z07 OF05	80	27	7	50			

ÖLÇÜLER (mm) Dimensions (mm) Abmessungen (mm)	
L	S
12.70	3.97

