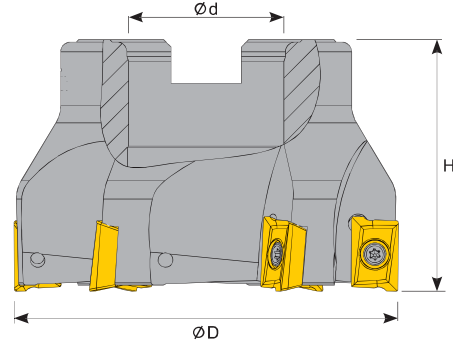
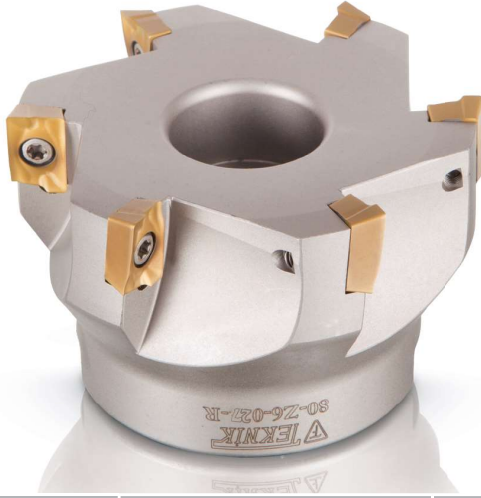





90° ADKT 1505

Face Mill

Eckmessenkopf



Sipariş Kodu Order Code Bestell Code	ÜRÜN KODU Product Code Produkt-Code	ÖLÇÜLER (mm) Dimensions (mm) Abmessungen (mm)				KULLANILAN UÇ Insert Wendeplatte	SIKMA CİVATASI Clamp Screw Klemmschraube	ANAHTAR Torx Key Torx-Schraubendreher
		ØD	Ød	Z	H			
T200	D040-16 Z04 AD15	40	16	4	45	ADKT 1505	TC 074 M4	T15
T202	D050-22 Z05 AD15	50	22	5	45			
T204	D063-22 Z06 AD15	63	22	6	45			
T206	D080-27 Z07 AD15	80	27	7	52			
T207	D100-32 Z08 AD 15	100	32	8	52			
T208	D125-40 Z09 AD 15	125	40	9	62			

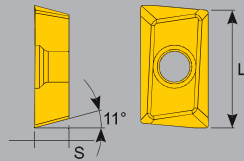
ÖLÇÜLER (mm)
Dimensions (mm)
Abmessungen (mm)

L

S

15.70

5.56



ADKT 1505

