

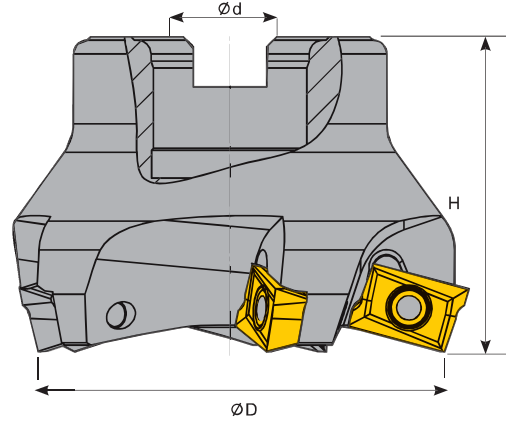
F75 ADKT 15 TARAMA BAŞLIĞI






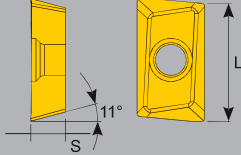
F75° ADKT 1505

Face Mill

Planmesserkopf



Sipariş Kodu Order Code Bestell Code	ÜRÜN KODU Product Code Produkt-Code	ÖLÇÜLER (mm) Dimensions (mm) Abmessungen (mm)				KULLANILAN UÇ Insert Wendepatte	SIKMA CİVATASI Clamp Screw Klemmschraube	ANAHTAR Torx Key Torx-Schraubendreher
		ØD	Ød	Z	H			
T530	D063-22 Z05 AD15	63	22	5	45	ADKT 1505	TC 074 M4	T15
T532	D080-27 Z06 AD15	80	27	6	50			

ÖLÇÜLER (mm) Dimensions (mm) Abmessungen (mm)		
L	S	
15.70	5.56	ADKT 1505

