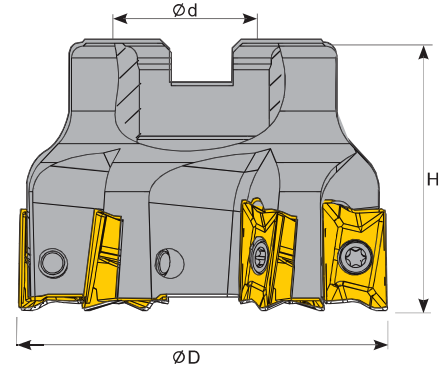





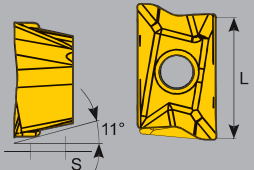
APKT 17 TGTC

Face Mill

Eckmesserkopf



Sipariş Kodu Order Code Bestell Code	ÜRÜN KODU Product Code Produkt-Code	ÖLÇÜLER (mm) Dimensions (mm) Abmessungen (mm)				KULLANILAN UÇ Insert Wendeplatte	SIKMA CİVATASI Clamp Screw Klemmschraube	ANAHTAR Torx Key Torx-Schraubendreher
		ØD	Ød	Z	H			
T550	D040-16 Z04 AP17	40	16	4	45	AP 17 TGTC	TC 074 M4	T15
T552	D050-22 Z05 AP17	50	22	5	45			
T554	D063-22 Z06 AP17	63	22	6	45			
T556	D080-27 Z07 AP17	80	27	7	50			
T558	D100-32 Z08 AP17	100	32	8	52			

ÖLÇÜLER (mm) Dimensions (mm) Abmessungen (mm)			
L	S	APKT 17 TGTC	
17	5.56		

