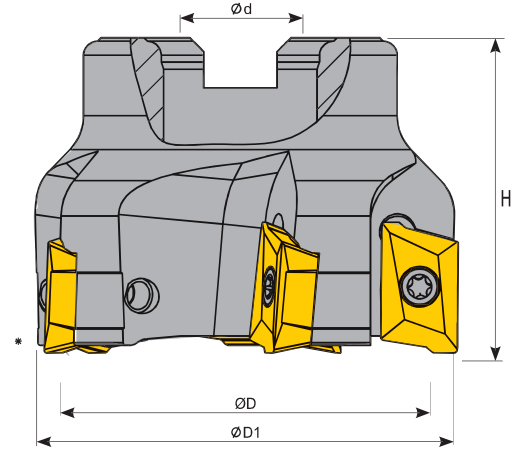





APKT 18 R390

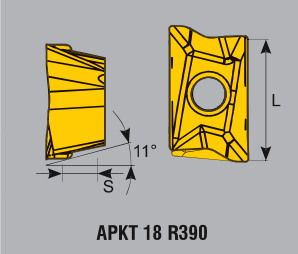
Face Mill

Eckmessenkopf



Sipariş Kodu Order Code Bestell Code	ÜRÜN KODU Product Code Produkt-Code	ÖLÇÜLER (mm) Dimensions (mm) Abmessungen (mm)				KULLANILAN UÇ Insert Wendeplatte	SIKMA CİVATASI Clamp Screw Klemmschraube	ANAHTAR Torx Key Torx-Schraubendreher
		ØD	Ød	Z	H			
T424	D063-22 Z05 AP 18	63	22	5	45	APKT 18	TC 074 M4	T15
T426	D080-27 Z06 AP 18	80	27	6	52			
T428	D100-32 Z07 AP 18	100	32	7	52			
T430	D125-40 Z08 AP 18	125	40	8	62			
T432	D160-40 Z10 AP 18	160	40	10	62			

ÖLÇÜLER (mm) Dimensions (mm) Abmessungen (mm)	
L	S
16	6.30



APKT 18 R390

