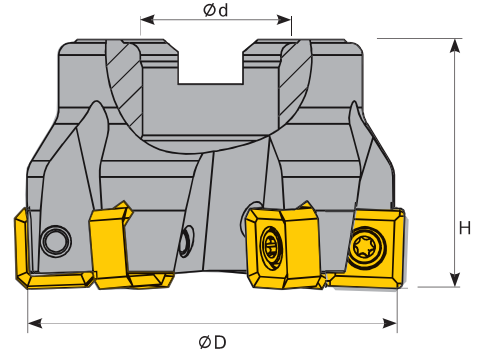





88° SNMX 12

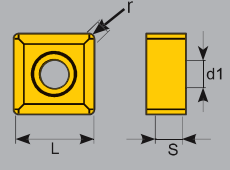
Face Mill

Planmesserkopf



Sipariş Kodu Order Code Bestell Code	ÜRÜN KODU Product Code Produkt-Code	ÖLÇÜLER (mm) Dimensions(mm) Abmessungen (mm)				KULLANILAN UÇ Insert Wendeplatte	SIKMA CİVATASI Clamp Screw Klemmschraube	ANAHTAR Torx Key Torx-Schraubendreher
		ØD	Ød	Z	H			
T344	D063-22 Z06 SN 12	63	22	6	40	SNMX 12	TC 076	T15
T345	D080-27 Z07 SN 12	80	27	7	50			
T346	D100-32 Z08 SN 12	100	32	8	50			

ÖLÇÜLER (mm) Dimensions (mm) Abmessungen (mm)		
L	S	r
12.7	6.35	0.80



SN □ 1206

