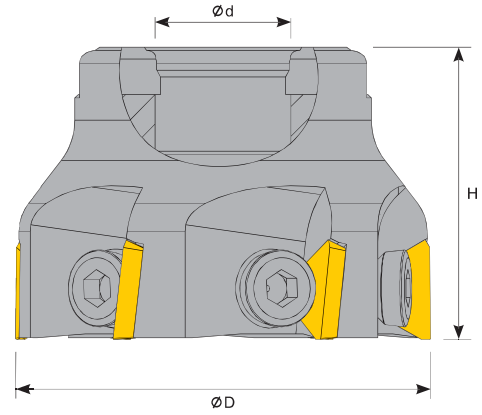


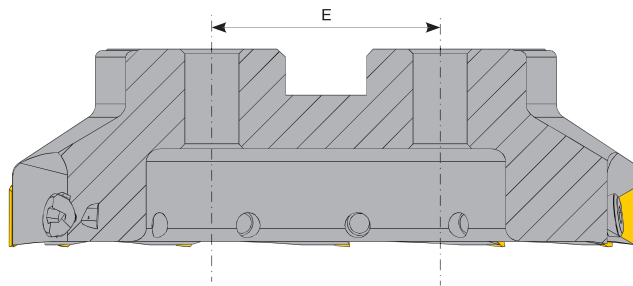
90° TPKN 2204

Face Mill

Eckmesserkopf



Sipariş Kodu Order Code Bestell Code	ÜRÜN KODU Product Code Produkt-Code	ÖLÇÜLER (mm) Dimensions (mm) Abmessungen (mm)					KULLANILAN UÇ Insert Wendelplatte	SIKMA CIVATASI Clamp Screw Klemmschraube	ANAHTAR Allen Key Inbusschlüssel
		ØD	Ød	Z	H	E			
T071	D080-27 Z06 TP22	80	27	6	52	--	TPKN 2204	TC 056 M8 SOL	5 ALLEN
T072	D100-32 Z07 TP22	100	32	7	52	--			
T073	D125-40 Z08 TP22	125	40	8	62	--			
T074	D160-40 Z09 TP22	160	40	9	62	66.7			



ÖLÇÜLER (mm) Dimensions (mm) Abmessungen (mm)	
L	S
22	4.76

TPKN 2204

