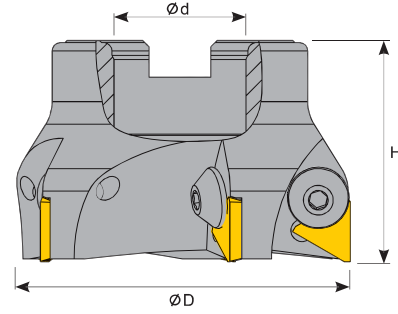


90° TPKN 1603 - 2204

Face Mill

Eckmessenkopf



Sipariş Kodu Order Code Bestell Code	ÜRÜN KODU Product Code Produkt-Code	ÖLÇÜLER (mm) Dimensions (mm) Abmessungen (mm)					KULLANILAN UÇ Insert Wendeplatte	SIKMA CIVATASI Clamp Screw Klemmschraube	ANAHTAR Allen Key Inbusschlüssel
		ØD	Ød	Z	H	E			
T114	D042-16 Z03 TP16	42	16	3	44	--	TPKN 1603	TC 052 M6	4 ALLEN
T116	D050-22 Z03 TP16	50	22	3	44	--			
T118	D063-22 Z03 TP16	63	22	3	44	--			
T120	D063-22 Z04 TP16	63	22	4	44	--			
T122	D080-32 Z05 TP16	80	32	5	52	--			
T124	D100-32 Z06 TP16	100	32	6	52	--			
T126	D063-22 Z03 TP22	63	22	3	50	--	TPKN 2204	TC 054 M8	5 ALLEN
T128	D080-32 Z04 TP22	80	32	4	52	--			
T130	D100-32 Z05 TP22	100	32	5	52	--			
T132	D125-40 Z06 TP22	125	40	6	62	--			
T134	D160-40 Z07 TP22	160	40	7	62	66.7			
T136	D200-60 Z08 TP22	200	60	8	62	101.6			
T138	D250-60 Z09 TP22	250	60	9	62	101.6			

ÖLÇÜLER (mm) Dimensions (mm) Abmessungen (mm)	
L	S
16.5	3.18

TPKN 1603

ÖLÇÜLER (mm) Dimensions (mm) Abmessungen (mm)	
L	S
22	4.76

TPKN 2204

