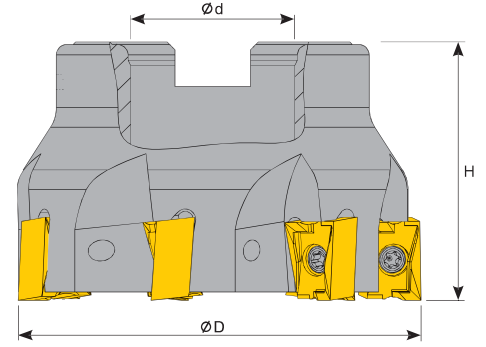





90°LN□□1510

Face Mill

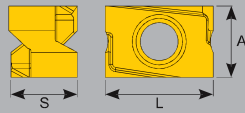
Eckmesserkopf



Sipariş Kodu Order Code Bestell Code	ÜRÜN KODU Product Code Produkt-Code	ÖLÇÜLER (mm) Dimensions (mm) Abmessungen (mm)				KULLANILAN UÇ Insert Wendeplatte	SIKMA ÇİVATASI Clamp Screw Klemmschraube	ANAHTAR Torx Key Torx-Schraubendreher
		ØD	Ød	Z	H			
T372	D050-22 Z04 LN15	50	22	4	45	LN □□ 1510	TC 076 M4	T15
T374	D063-22 Z06 LN15	63	22	6	45			
T376	D080-27 Z07 LN15	80	27	7	50			
T378	D100-32 Z08 LN15	100	32	8	50			
T380	D125-40 Z10 LN15	125	40	10	62			

ÖLÇÜLER (mm)
Dimensions (mm)
Abmessungen (mm)

L	S	A
15	10	10



LN □□ 1510

