

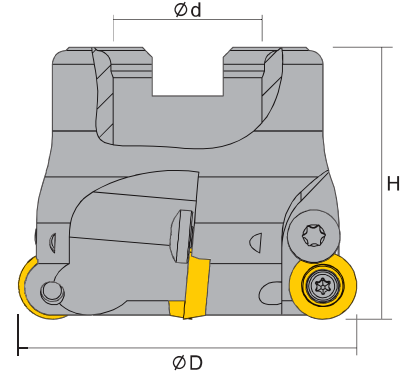
RHKW 10 TARAMA BAŞLIĞI



RHKW 10

Face Mill

Planmesserkopf



Sipariş Kodu Order Code Bestell Code	ÜRÜN KODU Product Code Produkt-Code	ÖLÇÜLER (mm) Dimensions (mm) Abmessungen (mm)				KULLANILAN UÇ Insert Wendeplatte	BASKI CİVATASI Locking Screw Verriegelungsschraube	SIKMA CİVATASI Clamp Screw Klemmschraube	ANAHTAR Torx Key Torx-Schraubendreher
		ØD	Ød	Z	H				
T602	D040-16 Z04 RH 10	40	16	4	40	RHKW 10T3	TC084 M3.5	TC074 M4	T15
T604	D050-22 Z05 RH 10	50	22	5	40				
T606	D063-22 Z06 RH 10	63	22	6	40				
T608	D080-27 Z07 RH 10	80	27	7	50				

ÖLÇÜLER (mm) Dimensions (mm) Abmessungen (mm)	
L	S
10	3.76

