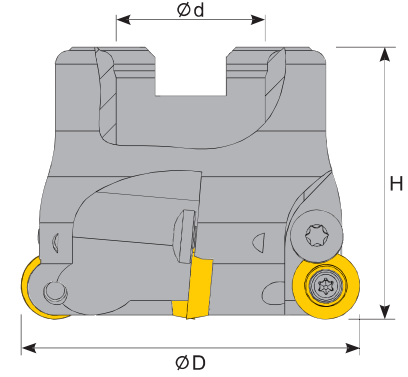


RD □□ 1003

Face Mill

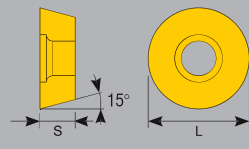
Planmesserkopf



Sipariş Kodu Order Code Bestell Code	ÜRÜN KODU Product Code Produkt-Code	ÖLÇÜLER (mm) Dimensions (mm) Abmessungen (mm)				KULLANILAN UÇ Insert Wendeplatte	BASKI CİVATASI Locking Screw Verriegelungs- schraube	SIKMA CİVATASI Clamp Screw Klemmschraube	ANAHTAR Torx Key Torx-Schraubendreher
		ØD	Ød	Z	H				
T288	D040-16 Z03 RD10	40	16	3	40	RD □□ 1003	TC 084 M3.5	TC 067 M3.5	T15
T289	D040-16 Z04 RD10	40	16	4	40				
T290	D050-22 Z04 RD10	50	22	4	40				
T291	D050-22 Z05 RD10	50	22	5	40				
T292	D063-22 Z05 RD10	63	22	5	40				
T293	D063-22 Z06 RD10	63	22	6	40				
T294	D080-27 Z06 RD10	80	27	6	50				
T294-1	D080-27 Z07 RD10	80	27	7	50				
T295	D100-32 Z07 RD10	100	32	7	50				
T295-1	D100-32 Z08 RD10	100	32	8	50				



ÖLÇÜLER (mm) Dimensions (mm) Abmessungen (mm)	
L	S
10	3.18



RD □□ 1003

