

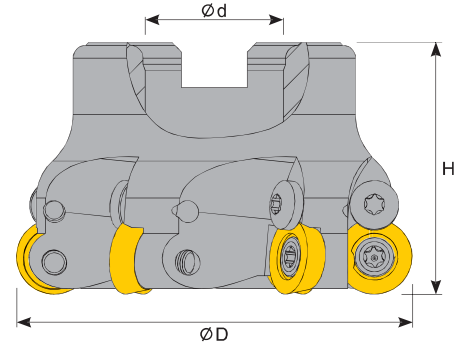
# RD □□ 12 TARAMA BAŞLIĞI







RD □□ 12T3

Face Mill

Planmesserkopf



Sipariş Kodu Order Code Bestell Code	ÜRÜN KODU Product Code Produkt-Code	ÖLÇÜLER (mm) Dimensions (mm) Abmessungen (mm)				KULLANILAN UÇ Insert Wendeplatte	BASKI CIVATASI Locking Screw Verriegelungsschraube	SIKMA CIVATASI Clamp Screw Klemmschraube	ANAHTAR Torx Key Torx-Schraubendreher
		ØD	Ød	Z	H				
T280	D040-16 Z03 RD12	40	16	3	40	RD □□ 12T3	TC 084 M3.5	TC 067 M3.5	T15
T281	D040-16 Z04 RD12	40	16	4	40				
T282	D050-22 Z04 RD12	50	22	4	40				
T283	D050-22 Z05 RD12	50	22	5	40				
T284	D063-22 Z05 RD12	63	22	5	40				
T285	D063-22 Z06 RD12	63	22	6	40				
T286	D080-27 Z06 RD12	80	27	6	50				
T286-1	D080-27 Z07 RD12	80	27	7	50				
T287	D100-32 Z07 RD12	100	32	7	50				
T287-1	D100-32 Z08 RD12	100	32	8	50				

ÖLÇÜLER (mm) Dimensions (mm) Abmessungen (mm)	
L	S
12	3.97

