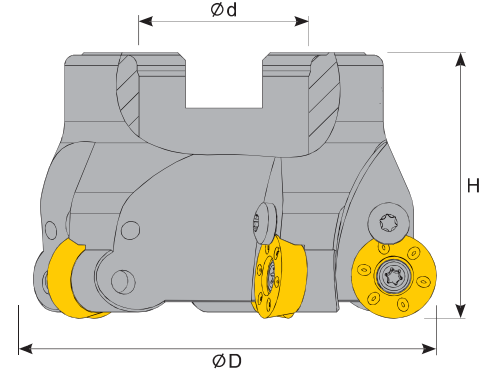






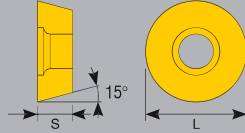
RD □□ 1605

Face Mill

Planmesserkopf



Sipariş Kodu Order Code Bestell Code	ÜRÜN KODU Product Code Produkt-Code	ÖLÇÜLER (mm) Dimensions (mm) Abmessungen (mm)				KULLANILAN UÇ Insert Wendeplatte	BASKI CİVATASI Locking Screw Verriegelungs- schraube	SIKMA CİVATASI Clamp Screw Klemmschraube	ANAHTAR Torx Key Torx-Schraubendreher
		ØD	Ød	Z	H				
T296	D063-22 Z04 RD16	63	22	4	45				
T297	D080-27 Z05 RD16	80	27	5	50	RD □□ 1605	TC 084 M3.5	TC 083 M5	T15 T20
T298	D100-32 Z06 RD16	100	32	6	50				

ÖLÇÜLER (mm) Dimensions (mm) Abmessungen (mm)			
L	S	RD □□ 1605	
16	5.56		

