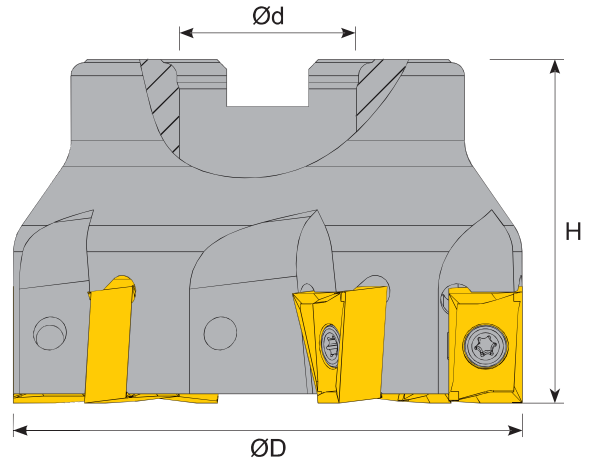





90° ANKX 1710

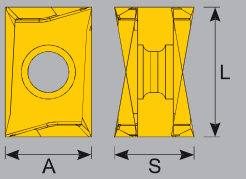
Face Mill

Eckmesserkopf



Sipariş Kodu Order Code Bestell Code	ÜRÜN KODU Product Code Produkt-Code	ÖLÇÜLER (mm) Dimensions(mm) Abmessungen (mm)				KULLANILAN UÇ Insert Wendeplatte	SIKMA CİVATASI Clamp Screw Klemmschraube	ANAHTAR Torx Key Torx-Schraubendreher
		ØD	Ød	Z	H			
T440	D040-16 Z03 AN17	40	16	3	45	ANKX 1710	TC083 M5	T20
T442	D050-22 Z04 AN17	50	22	4	45			
T444	D063-22 Z05 AN17	63	22	5	45			
T446	D080-27 Z06 AN17	80	27	6	52			
T448	D100-32 Z07 AN17	100	32	7	52			
T450	D125-40 Z08 AN17	125	40	8	63			

ÖLÇÜLER (mm) Dimensions(mm) Abmessungen (mm)		
L	S	A
17.00	10.30	11.20



ANKX 1710

