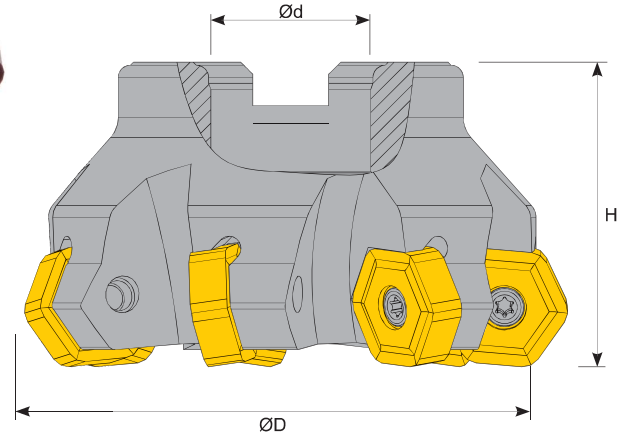





55° HNMX 10

Face Mill

Planmesserkopf



Sipariş Kodu Order Code Bestell Code	ÜRÜN KODU Product Code Produkt-Code	ÖLÇÜLER (mm) Dimensions (mm) Abmessungen (mm)				KULLANILAN UÇ Insert Wendeplatte	SIKMA CİVATASI Clamp Screw Klemmschraube	ANAHTAR Torx Key Torx-Schraubendreher
		ØD	Ød	Z	H			
T470	D063-22 Z05 HN10	63	22	5	50	HNMX 1006	TC 083 M5	T20
T472	D080-27 Z07 HN10	80	27	7	50			
T474	D100-32 Z09 HN10	100	32	9	62			
T476	D125-40 Z10 HN10	125	40	10	62			
T478	D160-40 Z12 HN10	160	40	12	62			

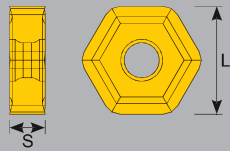
ÖLÇÜLER (mm)  
Dimensions (mm)  
Abmessungen (mm)

L

S

19.10

6.30



HNMX 1006

