

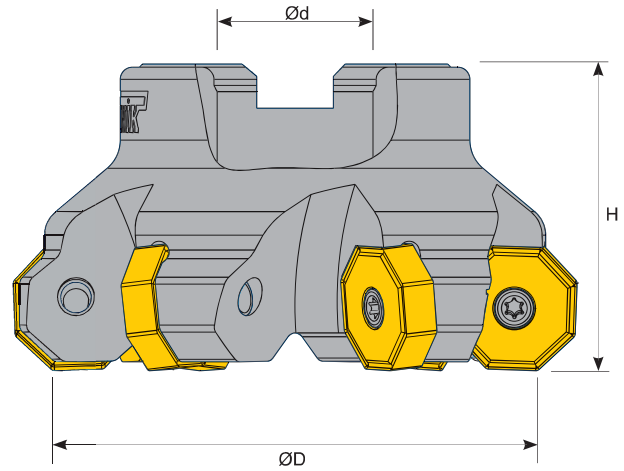
45° ONMX 08 TARAMA BAŞLIĞI






45° ONMX 0806

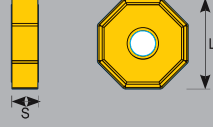
Face Mill

Planmesserkopf



Sipariş Kodu Order Code Bestell Code	ÜRÜN KODU Product Code Produkt-Code	ÖLÇÜLER (mm) Dimensions (mm) Abmessungen (mm)				KULLANILAN UÇ Insert Wendeplatte	SIKMA CİVATASI Clamp Screw Klemmschraube	ANAHTAR Torx Key Torx-Schraubendreher
		ØD	Ød	Z	H			
T780	D063-22 Z05 ON08	63	22	5	40	ONMX 0806	TC 083 M5	T20
T782	D080-27 Z06 ON08	80	27	6	50			
T784	D100-32 Z07 ON08	100	32	7	50			
T786	D125-40 Z08 ON08	125	40	8	63			

ÖLÇÜLER (mm) Dimensions (mm) Abmessungen (mm)	
L	S
20.20	6.00



ONMX 0806

