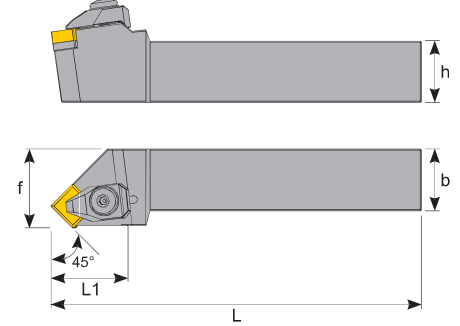
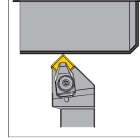


45° DSSNR

External Turning Holders

Klemmdrehhalter

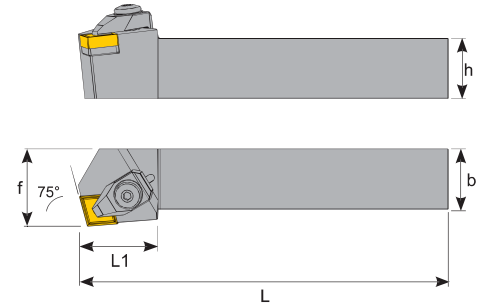
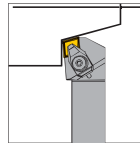


Sipariş Kodu Order Code Code Bestell Code	ÜRÜN KODU Product Code Produkt-Code	ÖLÇÜLER (mm) Dimensions (mm) Abmessungen (mm)					KULLANILAN UÇ Insert Wendeplatte	BASKI CİVATASI Locking Screw Verriegelungsschraube	ALTLIK Shim Schiff	ALTLIK CİVATASI Shim Screw Schiffsschraube	BASKI KEPİ Clamp Spannpratze	YAY Spring Feder	PUL Stamp Feder	ANAHTAR Allen Key Schraubendreher
		L	L1	h	f	b								
D210	DSSNR 2020 K12	125	28	20	25	20	SNMG 1204	TC 044 M6	TA 050	TC 038 M4	BK 020	BY 040	BP 030	4 ALLEN
D212	DSSNR 2525 M12	150	32	25	32	25								

75° DCKNR

External Turning Holders

Klemmdrehhalter



Sipariş Kodu Order Code Code Bestell Code	ÜRÜN KODU Product Code Produkt-Code	ÖLÇÜLER (mm) Dimensions (mm) Abmessungen (mm)					KULLANILAN UÇ Insert Wendeplatte	BASKI CİVATASI Locking Screw Verriegelungsschraube	ALTLIK Shim Schiff	ALTLIK CİVATASI Shim Screw Schiffsschraube	BASKI KEPİ Clamp Spannpratze	YAY Spring Feder	PUL Stamp Feder	ANAHTAR Allen Key Schraubendreher
		L	L1	h	f	b								
D116-1	DCKNR 2525 M12	150	34	25	32	25	CNMG 1204	TC 044 M6	TA 016	TC 038 M4	BK 020	BY 040	BP 030	4 ALLEN
D162-3	DCKNR 2525 M16	150	37	25	32	25	CNMG 1606		TA 022	TC 095 M5	BK 021			
D165-1	DCKNR 2525 M19	150	40	25	32	25	CNMG 1906		TA 019	TC 039 M6	BK 018			