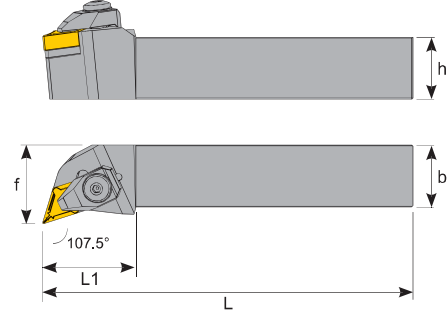
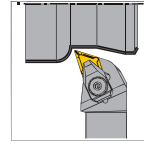


107.5° DDHNR

External Turning Holders

Klemmdrehhalter

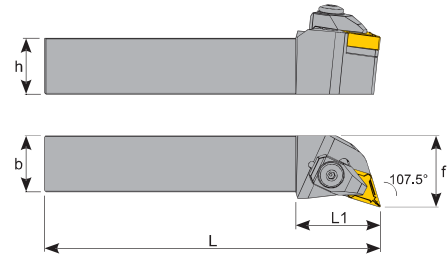
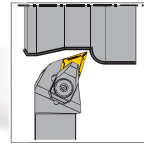


Sipariş Kodu Order Code Code Bestell Code	ÜRÜN KODU Product Code Produkt-Code	ÖLÇÜLER (mm) Dimensions (mm) Abmessungen (mm)					KULLANILAN UÇ Insert Wendepatte	BASKI CIVATASI Locking Screw Verriegelungsschraube	ALTLIK Shim Schiff	ALTLIK CIVATASI Shim Screw Schiffschraube	BASKI KEPI Clamp Spannpratze	YAY Spring Feder	PUL Stamp Feder	ANAHTAR Allen Key Schraubendreher
		L	L1	h	f	b								
D096	DDHNR 2020 K15	125	38	20	25	20								
D097	DDHNR 2525 M15	150	38	25	32	25	DN □ 1506	TC 044 M6	TA 014	TC 038 M4	BK 020	BY 040	BP 030	4 ALLEN
D098	DDHNR 3232 P15	170	38	32	40	32								

107.5° DDHNL

External Turning Holders

Klemmdrehhalter



Sipariş Kodu Order Code Code Bestell Code	ÜRÜN KODU Product Code Produkt-Code	ÖLÇÜLER (mm) Dimensions (mm) Abmessungen (mm)					KULLANILAN UÇ Insert Wendepatte	BASKI CIVATASI Locking Screw Verriegelungsschraube	ALTLIK Shim Schiff	ALTLIK CIVATASI Shim Screw Schiffschraube	BASKI KEPI Clamp Spannpratze	YAY Spring Feder	PUL Stamp Feder	ANAHTAR Allen Key Schraubendreher
		L	L1	h	f	b								
D295	DDHNL 2020 K15	125	38	20	25	20								
D296	DDHNL 2525 M15	150	38	25	32	25	DN □ 1506	TC 044 M6	TA 014	TC 038 M4	BK 020	BY 040	BP 030	4 ALLEN
D297	DDHNL 3232 P15	170	38	32	40	32								