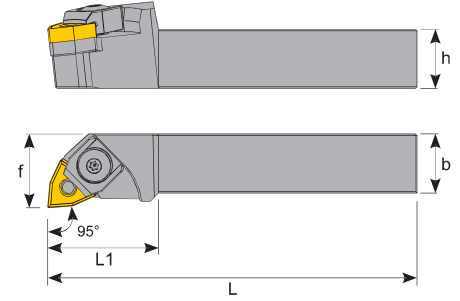
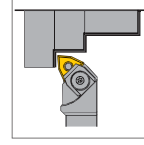


## 95° MWLNR

## External Turning Holders

## Klemmdrehhalter

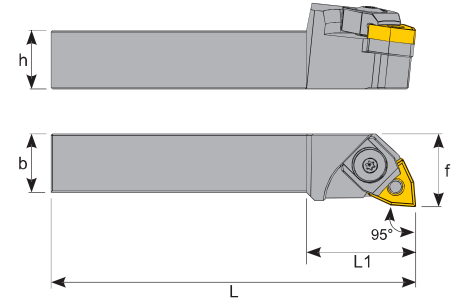
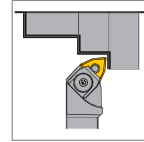


Sipariş Kodu Order Code Code Bestell Code	ÜRÜN KODU Product Code Produkt-Code	ÖLÇÜLER (mm) Dimensions (mm) Abmessungen (mm)					KULLANILAN UÇ Insert Wendplatte	BASKI CİVATASI Locking Screw Verriegelungsschraube	ALTLIK Shim Schiff	ALTLIK PİMİ Lock Pin Unterlegplatten Stift	BASKI KEPİ Clamp Spannpratze	YAY Spring Feder	PUL Stamp Feder	ANAHTAR Allen Key Schraubendreher
		L	L1	h	f	b								
D182	MWLNR 2020 K08	125	32	20	25	20								
D184	MWLNR 2525 M08	150	32	25	32	25	WN □ 0804	TC 044 M6	TA 020	BSP 021	BK 026	BY 040	BP 030	4 ALLEN
D185	MWLNR 3232 P08	170	32	32	40	32								

## 95° MWLNL

## External Turning Holders

## Klemmdrehhalter



Sipariş Kodu Order Code Code Bestell Code	ÜRÜN KODU Product Code Produkt-Code	ÖLÇÜLER (mm) Dimensions (mm) Abmessungen (mm)					KULLANILAN UÇ Insert Wendplatte	BASKI CİVATASI Locking Screw Verriegelungsschraube	ALTLIK Shim Schiff	ALTLIK CİVATASI Shim Screw Schiffsschraube	BASKI KEPİ Clamp Spannpratze	YAY Spring Feder	PUL Stamp Feder	ANAHTAR Allen Key Schraubendreher
		L	L1	h	f	b								
D322	MWLNL 2020 K08	125	32	20	25	20								
D324	MWLNL 2525 M08	150	32	25	32	25	WN □ 0804	TC 044 M6	TA 020	BSP 021	BK 026	BY 040	BP 030	4 ALLEN
D326	MWLNL 3232 P08	170	32	32	40	32								