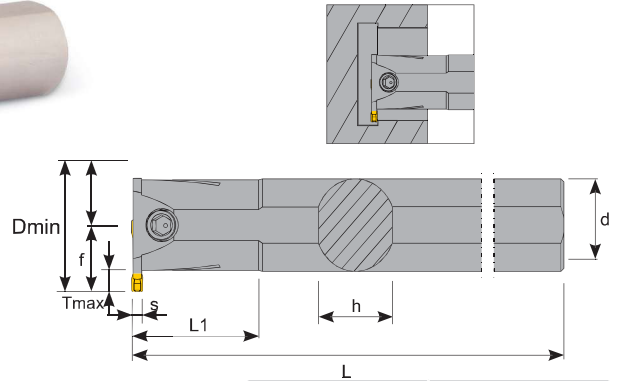





ISCAR

Grooving Holders

Stech-Klemmhalter



Sipariş Kodu Order Code Bestell Code	ÜRÜN KODU Product Code Produkt-Code	ÖLÇÜLER (mm) Dimensions (mm) Abmessungen (mm)								KULLANILAN UÇ Insert Wendeplatte	SIKMA CİVATASI Clamp Screw Klemmschraube	ANAHTAR Allen Key Inbusschlüssel
		Dmin	Tmax	L	L1	d	h	f	s			
K672	S20Q 3C ISCAR	25	5,5	180	35	20	18	15,5	3	3C SANDVİK	M5x20	4 ALLEN
K673	S25R 3C ISCAR	31	6	200	40	25	23	18,5	3		M6x20	5 ALLEN
K674	S32S 3C ISCAR	37	6	250	55	32	30	30	3	4C SANDVİK	M5x20	4 ALLEN
K676	S20Q 4C ISCAR	25	5,5	180	35	20	18	18	4		M6x20	5 ALLEN
K677	S25R 4C ISCAR	31	6	200	40	25	23	23	4	4C SANDVİK	M5x20	4 ALLEN
K678	S32S 4C ISCAR	37	6	200	55	32	30	30	4		M6x20	5 ALLEN