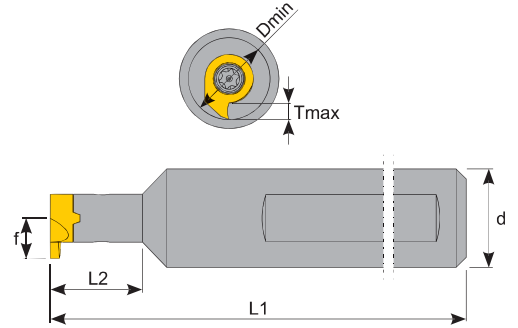





MİNİ KANAL KATERİ

Grooving Holders

Stech-Klemmhalter



Sipariş Kodu Order Code Bestell Code	ÜRÜN KODU Product Code Produkt-Code	ÖLÇÜLER (mm) Dimensions (mm) Abmessungen (mm)						KULLANILAN UÇ Insert Wendeplatte	SIKMA CİVATASI Clamp Screw Klemmschraube	ANAHTAR Torx Key Torx-Schraubendreher
		d	L1	L2	Dmin	Tmax	f			
K812	S12-D14-034	12	100	34	14	6.5	11.5	D14 Mini	TC 074 M4	T15
K814	S16-D08-012	16	80	12	8	1	4.8	D08 Mini	TC 070 M2.5	T8
K810	S16-D11-016	16	97	16	11	2.3	6.7	D11 Mini	TC 075 M3.5	T15