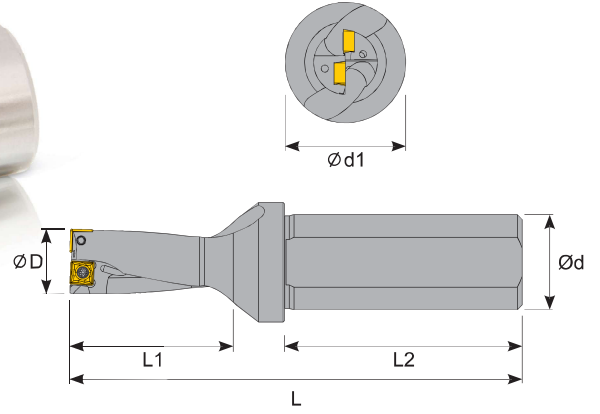


D2 SPMG

Indexable Insert-Drills

Vollbohrer



Sipariş Kodu Order Code Bestell Code	ÜRÜN KODU Product Code Produkt-Code	ÖLÇÜLER (mm) Dimensions (mm) Abmessungen (mm)						KULLANILAN UÇ Insert Wendeplatte	SIKMA CİVATASI Clamp Screw Klemmschraube	ANAHTAR Torx Key Torx-Schraubendreher
		D	d	d1	L	L1	L2			
U913	D2 13 SPMG 05	13	20	25	94	26	50	SPMG 0502	TC 058 M2	T6
U914	D2 14 SPMG 05	14	20	25	96	28	50			
U915	D2 15 SPMG 05	15	20	25	99	30	50			
U916	D2 16 SPMG 06	16	25	34	108	32	56	SPMG 0602	TC 059 M2.2	T7
U917	D2 17 SPMG 06	17	25	34	110	34	56			
U918	D2 18 SPMG 06	18	25	34	113	36	56			
U919	D2 19 SPMG 06	19	25	34	115	38	56			
U920	D2 20 SPMG 06	20	25	34	119	40	56			
U921	D2 21 SPMG 06	21	25	34	121	42	56			
U922	D2 22 SPMG 07	22	25	34	123	44	56	SPMG 07T3	TC 060 M2.5	T8
U923	D2 23 SPMG 07	23	25	34	127	46	56			
U924	D2 24 SPMG 07	24	25	34	130	48	56			
U925	D2 25 SPMG 07	25	25	34	133	50	56			
U926	D2 26 SPMG 07	26	25	34	135	52	56			
U927	D2 27 SPMG 07	27	25	34	137	54	56			
U928	D2 28 SPMG 09	28	25	34	140	56	56	SPMG 0904	TC 070 M3.5	T15
U929	D2 29 SPMG 09	29	25	34	142	58	56			
U930	D2 30 SPMG 09	30	32	44	151	60	58			
U931	D2 31 SPMG 09	31	32	44	154	62	58			
U932	D2 32 SPMG 09	32	32	44	156	64	58			
U933	D2 33 SPMG 09	33	32	44	159	66	58			
U934	D2 34 SPMG 11	34	32	44	161	68	58	SPMG 1104	TC 075 M4	T15
U935	D2 35 SPMG 11	35	32	44	164	70	58			
U936	D2 36 SPMG 11	36	32	44	167	72	58			
U937	D2 37 SPMG 11	37	32	44	170	74	58			
U938	D2 38 SPMG 11	38	32	44	173	76	58			
U939	D2 39 SPMG 11	39	32	44	175	78	58			
U940	D2 40 SPMG 11	40	32	44	178	80	58			