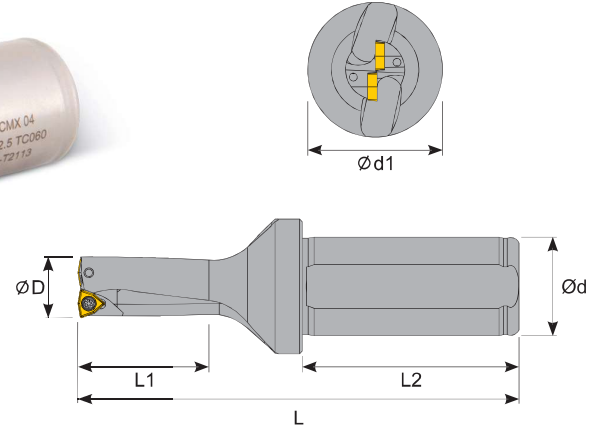


D2 WCMX

Indexable Insert-Drills

Vollbohrer



Sipariş Kodu Order Code Bestell Code	ÜRÜN KODU Product Code Produkt-Code	ÖLÇÜLER (mm) Dimensions (mm) Abmessungen (mm)						KULLANILAN UÇ Insert Wendeplatte	SIKMA CİVATASI Clamp Screw Klemmschraube	ANAHTAR Torx Key Torx-Schraubendreher
		D	d	d1	L	L1	L2			
U104	D2 16 WCMX 03	16	25	t34	108	32	55	WCMX 0302	TC 060 M2.5	T8
U105	D2 17 WCMX 03	17	25	34	110	34	55			
U106	D2 18 WCMX 03	18	25	34	113	36	55			
U107	D2 19 WCMX 03	19	25	34	115	38	55	WCMX 0402	TC 060 M2.5	T8
U108	D2 20 WCMX 04	20	25	34	119	40	55			
U110	D2 21 WCMX 04	21	25	34	121	42	55			
U112	D2 22 WCMX 04	22	25	34	123	44	55	WCMX 0503	TC 065 M3	T8
U114	D2 23 WCMX 04	23	25	34	127	46	55			
U116	D2 24 WCMX 05	24	25	34	130	48	55			
U118	D2 25 WCMX 05	25	25	34	133	50	55	WCMX 06T3	TC 068 M3.5	T15
U120	D2 26 WCMX 05	26	25	34	135	52	55			
U122	D2 27 WCMX 05	27	25	34	137	54	55			
U124	D2 28 WCMX 05	28	25	34	140	56	55	WCMX 06T3	TC 068 M3.5	T15
U126	D2 29 WCMX 05	29	25	34	142	58	55			
U128	D2 30 WCMX 06	30	32	44	151	60	58			
U130	D2 31 WCMX 06	31	32	44	154	62	58	WCMX 06T3	TC 068 M3.5	T15
U132	D2 32 WCMX 06	32	32	44	156	64	58			
U134	D2 33 WCMX 06	33	32	44	159	66	58			
U136	D2 34 WCMX 06	34	32	44	161	68	58	WCMX 06T3	TC 068 M3.5	T15
U137	D2 35 WCMX 06	35	32	44	164	70	58			
U138	D2 36 WCMX 06	36	32	44	167	72	58			
U139	D2 37 WCMX 06	37	32	44	170	74	58	WCMX 06T3	TC 068 M3.5	T15
U140	D2 38 WCMX 06	38	32	44	173	76	58			
U141	D2 39 WCMX 06	39	32	44	175	78	58			
U142	D2 40 WCMX 06	40	32	44	178	80	58	WCMX 06T3	TC 068 M3.5	T15