

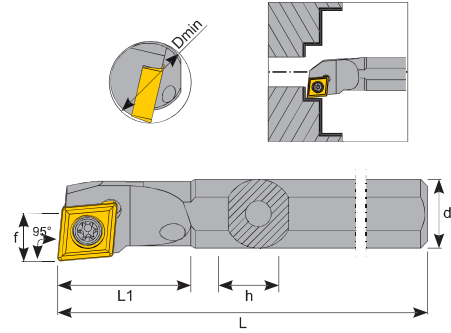
SCLCR / L İÇTEN SOĞUTMALI İÇ ÇAP KATERLER



95° SCLCR

Boring Bars

Bohrstangen

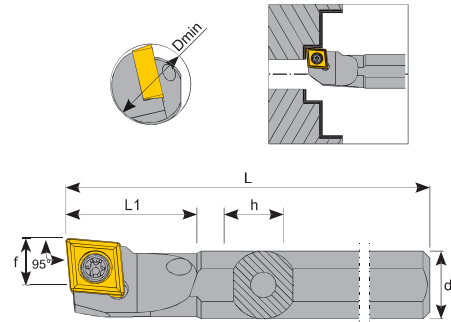


Sipariş Kodu Order Code Bestell Code	ÜRÜN KODU Product Code Produkt-Code	ÖLÇÜLER (mm) Dimensions (mm) Abmessungen (mm)						KULLANILAN UÇ Insert Wendeplatte	SIKMA CİVATASI Clamp Screw Klemmschraube	ANAHTAR Torx Key Torx-Schraubendreher
		Dmin	d	L	L1	f	h			
KA 100	A08F SCLCR 06	11	8	80	17	5	7	CC □ 0602	TC 060 M2.5	T8
KA 102	A10H SCLCR 06	14	10	100	20	6	9			
KA 104	A12K SCLCR 06	17	12	125	22	9	11			
KA 110	A16M SCLCR 09	21	16	150	30	11	15	CC □ 09T3	TC 070 M3.5	T15
KA 112	A20Q SCLCR 09	25	20	180	38	13	19			
KA 114	A25R SCLCR 09	32	25	200	40	17	24			

95° SCLCL

Boring Bars

Bohrstangen



Sipariş Kodu Order Code Bestell Code	ÜRÜN KODU Product Code Produkt-Code	ÖLÇÜLER (mm) Dimensions (mm) Abmessungen (mm)						KULLANILAN UÇ Insert Wendeplatte	SIKMA CİVATASI Clamp Screw Klemmschraube	ANAHTAR Torx Key Torx-Schraubendreher
		Dmin	d	L	L1	f	h			
KA 300	A08F SCLCL 06	11	8	80	17	5	7	CC □ 0602	TC 060 M2.5	T8
KA 302	A10H SCLCL 06	14	10	100	20	6	9			
KA 304	A12K SCLCL 06	17	12	125	22	9	11			
KA 310	A16M SCLCL 09	21	16	150	30	11	15	CC □ 09T3	TC 070 M3.5	T15
KA 312	A20Q SCLCL 09	25	20	180	38	13	19			
KA 115	A25R SCLCL 09	32	25	200	40	17	24			