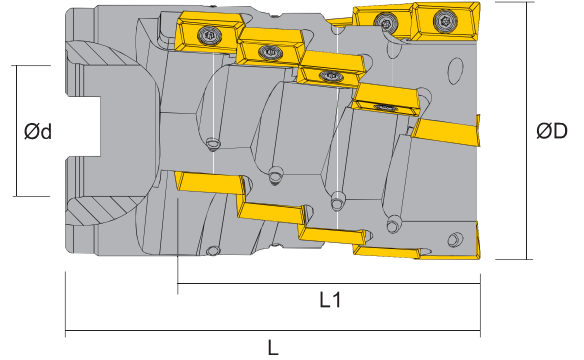





APKT 16 HELİS FREZE

Shoulder Miller

Igelfräser



Sipariş Kodu Order Code Bestell Code	ÜRÜN KODU Product Code Produkt-Code	ÖLÇÜLER (mm) Dimensions (mm) Abmessungen (mm)					KULLANILAN UÇ Insert Wendepalte	SIKMA CIVATASI Clamp Screw Klemmschraube	ANAHTAR Torx Key Torx-Schraubendreher
		ØD	Ød	Z	L	L1			
HF 52	60-20-100 AP16	60	22	20	100	75	AP □ 1604	TC 074 M4	T15

