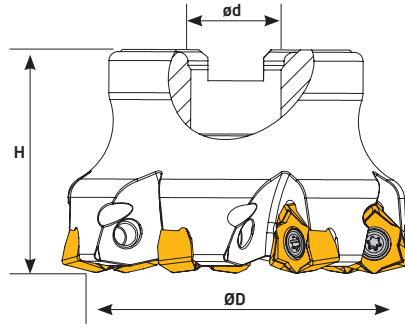
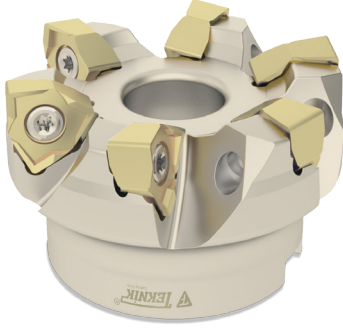


## WNGX 0806

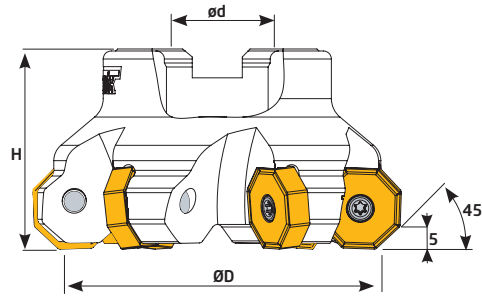


Ölçüler (mm) Dimensions(mm) Abmessungen (mm)			WNGX 0806	
l	d	s		
8,2	13	6,4		

Sipariş Kodu Order Code Best.-Nr.	Stok/Stock/Lager	Ürün Kodu Product Code Produkt-Code	Ölçüler (mm) Dimensions(mm) Abmessungen (mm)					Kullanılan Uç Insert WSP	Sıkma Civatası Clamp Screw Torx-Schraube	Anahtar Torx Key Torx-Schlüssel
			ØD	ød	Z	H	Ⓜ			
T775	●	D050 d22 Z05 WNGX 08	50	22	5	40	0,277	WNGX0806 KRLY	TC083	T20
T776	●	D063 d22 Z06 WNGX 08	63	22	6	40	0,470			
T777	●	D080 d27 Z07 WNGX 08	80	27	7	50	1,105			
T778	●	D100 d32 Z08 WNGX 08	100	32	8	52	1,580			

KRLY ucuna uygundur. / Compatible with KRLY insert. / Kompatible für KRLY WP

## 45° ONMX 0806



Ölçüler (mm) Dimensions(mm) Abmessungen (mm)			ONMX 0806	
l	d	s		
8,4	20,2	6		

Sipariş Kodu Order Code Best.-Nr.	Stok/Stock/Lager	Ürün Kodu Product Code Produkt-Code	Ölçüler (mm) Dimensions(mm) Abmessungen (mm)					Kullanılan Uç Insert WSP	Sıkma Civatası Clamp Screw Torx-Schraube	Anahtar Torx Key Torx-Schlüssel
			ØD	ød	Z	H	Ⓜ			
T780	●	D063 d22 Z05 ONMX 08	63	22	5	40	1,063	ONMX 0806 KRL ONMX 0806 ISCR ONMU 0806 YG1 ONKX 0806 LMN	TC084 M5x13	T20
T782	●	D080 d27 Z06 ONMX 08	80	27	6	50	0,532			
T784	●	D100 d32 Z07 ONMX 08	100	32	7	50	1,067			
T786	●	D125 d40 Z08 ONMX 08	125	40	8	63	3,574			

KRLY-ISCR-YG1-LMN ucuna uygundur. / Compatible with KRLY-ISCR-YG1-LMN insert. / Kompatible für KRLY-ISCR-YG1-LMN WP