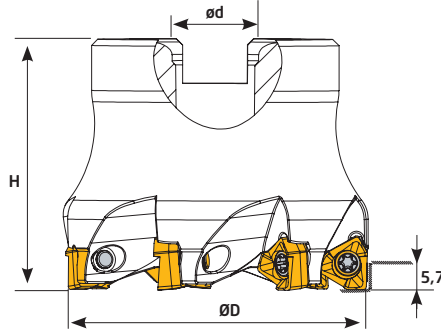


90° XNKT 0604

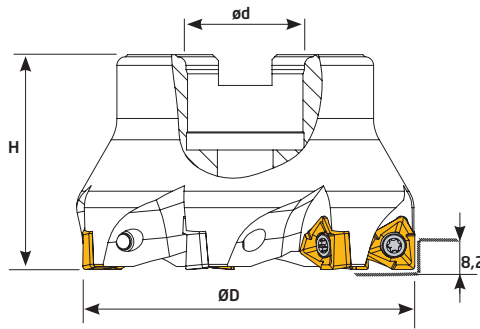
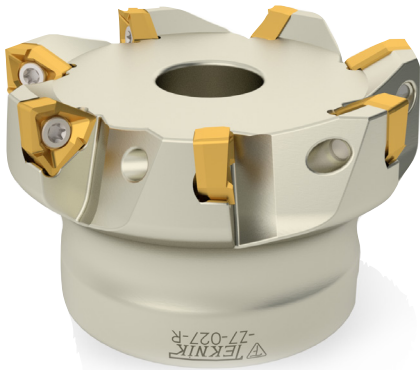


Ölçüler (mm) Dimensions(mm) Abmessungen (mm)			XNKT 0604	
d	l	s		
6,5	5,7	4		

Sipariş Kodu Order Code Best.-Nr.	Stok/Stock/Lager	Ürün Kodu Product Code Produkt-Code	Ölçüler (mm) Dimensions(mm) Abmessungen (mm)					Kullanılan Uç Insert WSP	Sıkma Civatası Clamp Screw Torx-Schraube	Anahtar Torx Key Torx-Schlüssel
			ØD	ød	Z	H				
T852	●	D032 d16 Z04 XNKT 06	32	16	4	40	0,150			
T853	●	D040 d16 Z06 XNKT 06	40	16	6	40	0,219			
T854	●	D050 d22 Z07 XNKT 06	50	22	7	40	0,348			
T855	●	D063 d22 Z08 XNKT 06	63	22	8	40	0,527			
T856	●	D080 d27 Z10 XNKT 06	80	27	10	50	0,938			

KRLY ucuna uygundur. / Compatible with KRLY insert. / Kompatibel für KRLY WP

90° XNKT 0805



Ölçüler (mm) Dimensions(mm) Abmessungen (mm)			XNKT 0805	
d	l	s		
10	8,2	5,5		

Sipariş Kodu Order Code Best.-Nr.	Stok/Stock/Lager	Ürün Kodu Product Code Produkt-Code	Ölçüler (mm) Dimensions(mm) Abmessungen (mm)					Kullanılan Uç Insert WSP	Sıkma Civatası Clamp Screw Torx-Schraube	Anahtar Torx Key Torx-Schlüssel
			ØD	ød	Z	H				
T900	●	D040 d16 Z04 XNKT 08	40	16	4	45	0,296			
T902	●	D050 d22 Z05 XNKT 08	50	22	5	45	0,396			
T904	●	D063 d22 Z06 XNKT 08	63	22	6	45	0,575			
T906	●	D080 d27 Z07 XNKT 08	80	27	7	50	1,015			

KRLY ucuna uygundur. / Compatible with KRLY insert. / Kompatibel für KRLY WP