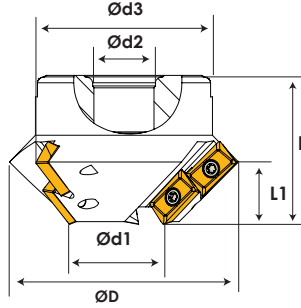
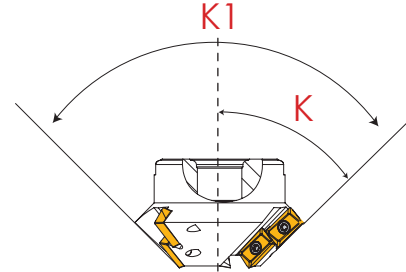


APKT 16 HAVŞA Chamfer End Mills



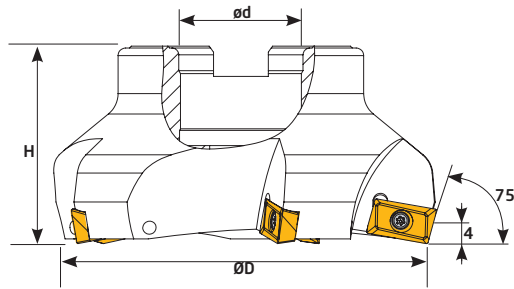
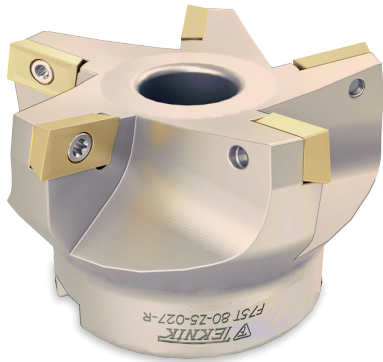
Ölçüler (mm) Dimensions(mm) Abmessungen (mm)		APKT 1604	
L	s		
16,4	4,76		



Sipariş Kodu Order Code Best.-Nr.	Stok/Stock/Lager	Ürün Kodu Product Code Produkt-Code	Ölçüler (mm) Dimensions(mm) Abmessungen (mm)										Kullanılan Uç Insert WSP	Sıkma Civatası Clamp Screw Torx-Schraube	Anahtar Torx Key Torx-Schlüssel
			K	K1	Ød1	ØD	Z	Ød2	Ød3	L	L1				
T457	●	35-50,5 Z06 K15° APKT 16	15°	30°	35	50,5	6	22	45	60	30	0,415	APKT 1604 KRLY		
T454	●	35-65 Z06 K30° APKT 16	30°	60°	35	65	6	27	48	50	26,3	0,610			
T456	●	35-76 Z06 K45° APKT 16	45°	90°	35	76	6	27	60	50	21,5	0,734			
T455	●	35-86 Z06 K60° APKT 16	60°	120°	35	86	6	27	60	50	15	0,892			
T458	●	35-94 Z06 K75° APKT 16	75°	150°	35	94	6	27	60	50	8,5	1,256			

KRLY ucuna uygundur. / Compatible with KRLY insert. / Kompatible für KRLY WP

F 75° APKT 1604 -1003



Ölçüler (mm) Dimensions(mm) Abmessungen (mm)		APKT 1604 APKT 1003	
L	s		
16,4	4,76		
10	3,52		

Sipariş Kodu Order Code Best.-Nr.	Stok/Stock/Lager	Ürün Kodu Product Code Produkt-Code	Ölçüler (mm) Dimensions(mm) Abmessungen (mm)					Kullanılan Uç Insert WSP	Sıkma Civatası Clamp Screw Torx-Schraube	Anahtar Torx Key Torx-Schlüssel
			ØD	Ød	Z	H				
T308	●	D063 d22 Z04 APKT 16	63	22	4	45	0,510	APKT 1604 KRLY		
T310	●	D080 d27 Z05 APKT 16	80	27	5	52	1,120			
T312	●	D100 d32 Z06 APKT 16	100	32	6	52	1,587			
T313	●	D125 d40 Z07 APKT 16	125	40	7	62	3,047			
T452	●	D063 d22 Z06 APKT 10	63	22	6	45	0,630	APKT 1003 KRLY	TC63 M2,5x7	T8

KRLY ucuna uygundur. / Compatible with KRLY insert. / Kompatible für KRLY WP