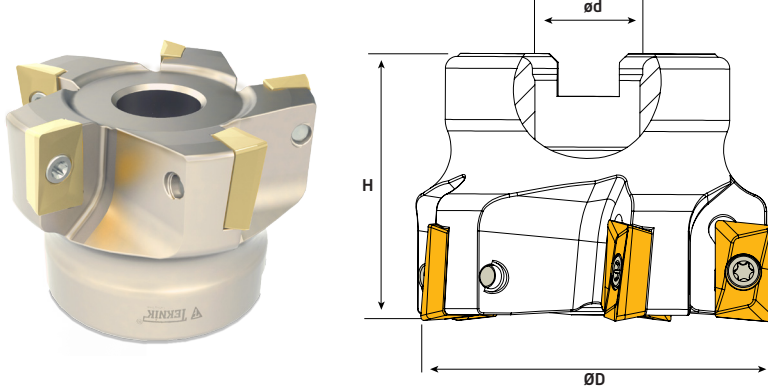


APKT 1604

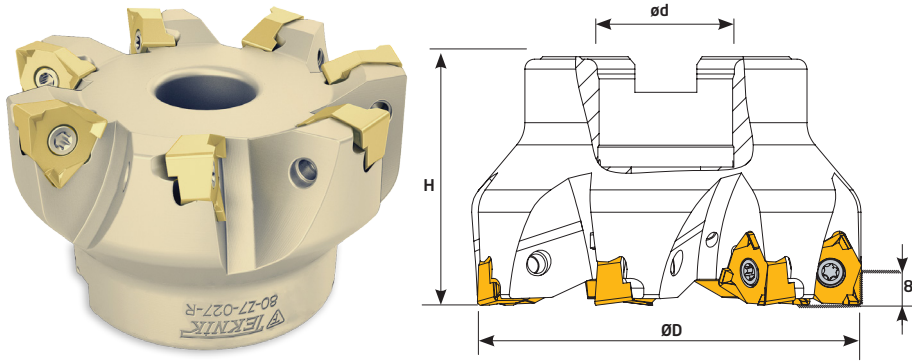


Ölçüler (mm) Dimensions(mm) Abmessungen (mm)		APKT 1604	
L	S		
16,39	9,52		

Sipariş Kodu Order Code Best.-Nr.	Stok/Stock/Lager	Ürün Kodu Product Code Produkt-Code	Ölçüler (mm) Dimensions(mm) Abmessungen (mm)					Kullanılan Uç Insert WSP	Sıkma Civatası Clamp Screw Torx-Schraube	Anahtar Torx Key Torx-Schlüssel
			ØD	ød	Z	H	kg			
T767	●	D050 d22 Z04 APKT 16	50	22	4	45	0,381	APKT 1604 YG1	TC074 M4x10	T15
T768	●	D063 d22 Z05 APKT 16	63	22	5	45	0,507			
T769	●	D080 d27 Z06 APKT 16	80	27	6	52	1,125			

YG1 ucuna uygundur. / Compatible with YG1 insert. / Kompatible für YG1 WP

90° XNEX 0806



Ölçüler (mm) Dimensions(mm) Abmessungen (mm)			XNEX 0806	
d	l	s		
12,48	8	6,47		

Sipariş Kodu Order Code Best.-Nr.	Stok/Stock/Lager	Ürün Kodu Product Code Produkt-Code	Ölçüler (mm) Dimensions(mm) Abmessungen (mm)					Kullanılan Uç Insert WSP	Sıkma Civatası Clamp Screw Torx-Schraube	Anahtar Torx Key Torx-Schlüssel
			ØD	ød	Z	H	kg			
T840	●	D050 d22 Z04 XNEX 08	50	22	4	45	0,400	XNEX 0806 SCO XNMX 0806 WNST	TC076 M4x12,5	T15
T841	●	D050 d22 Z05 XNEX 08	50	22	5	45	0,394			
T842	●	D063 d22 Z06 XNEX 08	63	22	6	45	0,490			
T844	●	D080 d27 Z07 XNEX 08	80	27	7	50	1,063			
T846	●	D100 d32 Z07 XNEX 08	100	32	7	52	1,755			
T848	●	D125 d40 Z10 XNEX 08	125	40	10	60	3,155			
T850	●	D160 d40 Z12 XNEX 08	160	40	12	63	5,154			
T851	●	D200 d60 Z14 XNEX 08	200	60	14	63	6,415			

SCO-WNST uclarına uygundur. / Compatible with SCO-WNST inserts. / Kompatible für SCO-WNST WP