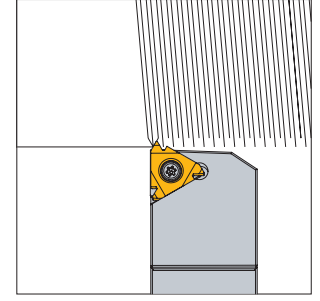
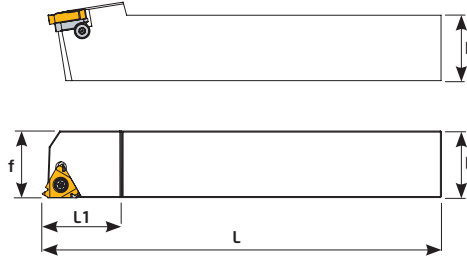
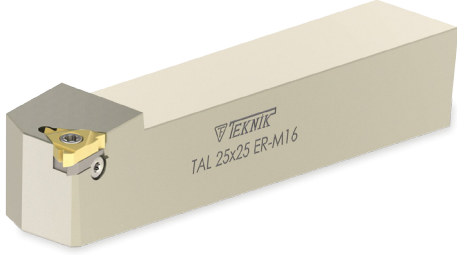


Dış Çap Dış Kateri/R

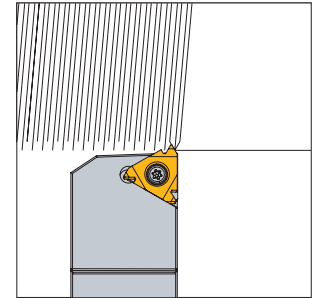
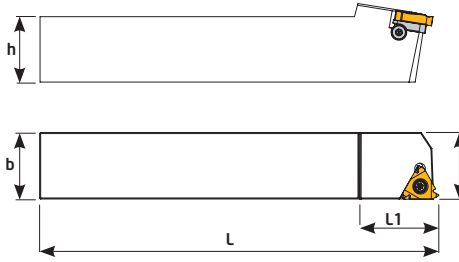
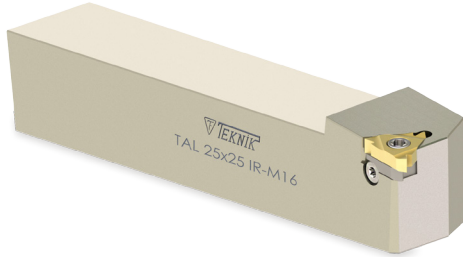
External Threading Toolholders/R



Sipariş Kodu Order Code Best.-Nr.	Stok/Stock/Lager	Ürün Kodu Product Code Produkt-Code	Ölçüler (mm) Dimensions(mm) Abmessungen (mm)						Kullanılan Uç Insert WSP	Sıkma Cıvatası Clamp Screw Torx-Schraube	Altlık Shim U-Platte	Pul Washer U-Scheibe	Altlık Cıvatası Shim Screw U-Platte Schraube	Anahtar Torx Key Torx-Schlüssel
			L	L1	h	f	b	kg						
D500	●	TAL 1212 J16- ER16	110	22	12	16	12	0,119	16 ER	TC070 M3,5x11	TA061	BSP010	TC062 M3	T10
D501	●	TAL 1616 H16- ER16	100	25	16	16	0,223							
D502	●	TAL 2020 K16- ER16	125	30	20	20	0,414							
D503	●	TAL 2525 M16- ER16	150	30	25	25	0,753							
D504	●	TAL 3232 P16- ER16	170	30	32	32	1,417							
D505	●	TAL 2525 M22- ER22	150	30	25	25	0,749	22 ER	TC076 M4x12,5	TA062	TC062 M3	T15		
D506	●	TAL 3232 P22- ER22	170	36	32	32	1,434							

Dış Çap Dış Kateri/L

External Threading Toolholders/L



Sipariş Kodu Order Code Best.-Nr.	Stok/Stock/Lager	Ürün Kodu Product Code Produkt-Code	Ölçüler (mm) Dimensions(mm) Abmessungen (mm)						Kullanılan Uç Insert WSP	Sıkma Cıvatası Clamp Screw Torx-Schraube	Altlık Shim U-Platte	Pul Washer U-Scheibe	Altlık Cıvatası Shim Screw U-Platte Schraube	Anahtar Torx Key Torx-Schlüssel
			L	L1	h	f	b	kg						
D508	●	TAL 1212-L J16- IR16	110	22	12	16	12	0,119	16 IR	TC070 M3,5x11	TA060	BSP010	TC062 M3	T10
D509	●	TAL 1616-L H16- IR16	100	25	16	16	0,223							
D510	●	TAL 2020-L K16- IR16	125	30	20	20	0,414							
D511	●	TAL 2525-L M16- IR16	150	30	25	25	0,753							
D512	●	TAL 3232-L P16- IR16	150	30	32	32	1,417							
D513	●	TAL 2525-L M22- IR22	150	30	25	25	0,749	22 IR	TC076 M4x12,5	TA063	TC062 M3	T15		
D515	●	TAL 3232-L P22- IR22	170	36	32	32	1,434							