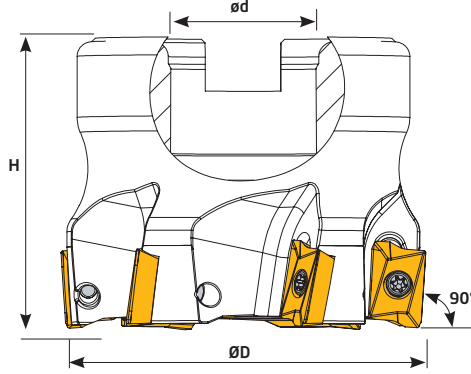
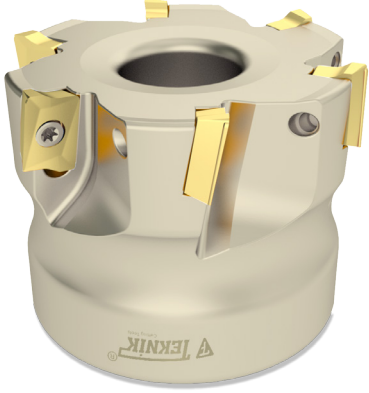


### 90° R390-11T3

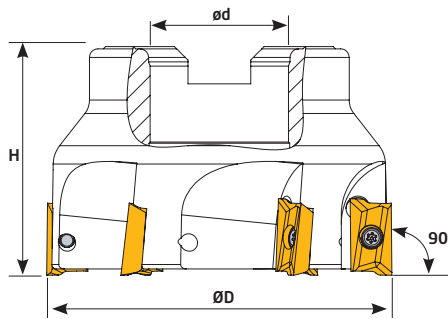
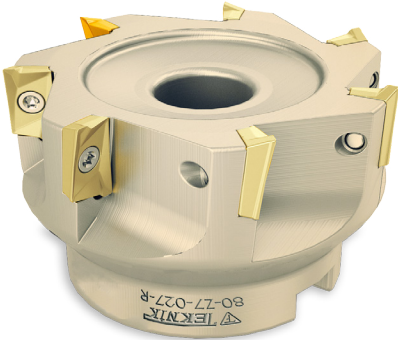


Ölçüler (mm) Dimensions(mm) Abmessungen (mm)		R390-11T3	
L	S		
11	3,18		

Sipariş Kodu Order Code Best.-Nr.	Stok/Stock/Lager	Ürün Kodu Product Code Produkt-Code	Ölçüler (mm) Dimensions(mm) Abmessungen (mm)					Kullanılan Uç Insert WSP	Sıkma Civatası Clamp Screw Torx-Schraube	Anahtar Torx Key Torx-Schlüssel
			ØD	ød	Z	H	kg			
T577	●	D040 d16 Z05 R390 11	40	16	5	40	0,225	R390-11T3 SNDVK	TC063 M2,5x7	T8
T578	●	D050 d22 Z06 R390 11	50	22	6	40	0,355			
T579	●	D063 d22 Z07 R390 11	63	22	7	40	0,503			

SNDVK ucuna uygundur. / Compatible with SNDVK insert. / Kompatible für SNDVK WP

### 90° R390-1704



Ölçüler (mm) Dimensions(mm) Abmessungen (mm)		R390-1704	
L	S		
17	4,76		

Sipariş Kodu Order Code Best.-Nr.	Stok/Stock/Lager	Ürün Kodu Product Code Produkt-Code	Ölçüler (mm) Dimensions(mm) Abmessungen (mm)					Kullanılan Uç Insert WSP	Sıkma Civatası Clamp Screw Torx-Schraube	Anahtar Torx Key Torx-Schlüssel
			ØD	ød	Z	H	kg			
T402	●	D040 d16 Z04 R390 17	40	16	4	45	0,276	R390-1704 SNDVK	TC067-1 M3,5x8,5	T15
T404	●	D050 d22 Z05 R390 17	50	22	5	45	0,591			
T408	●	D063 d22 Z06 R390 17	63	22	6	45	0,590			
T411	●	D080 d27 Z07 R390 17	80	27	7	52	1,168			
T412	●	D100 d32 Z08 R390 17	100	32	8	52	1,665			
T414	●	D125 d40 Z09 R390 17	125	40	9	62	3,680			
T416	●	D160 d40 Z10 R390 17	160	40	10	62	5,010			

SNDVK ucuna uygundur. / Compatible with SNDVK insert. / Kompatible für SNDVK WP