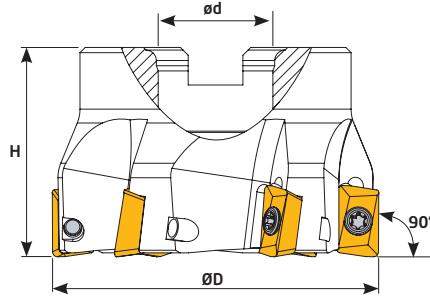
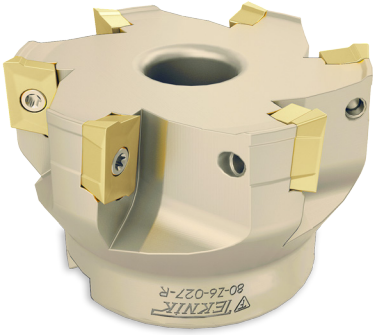


90° R390-1806

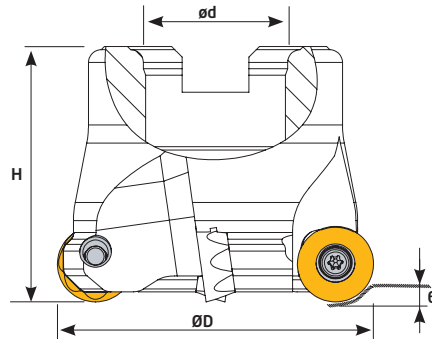
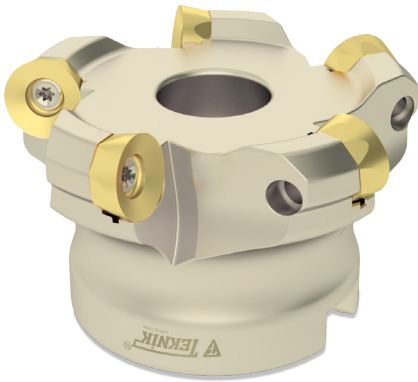


Ölçüler (mm) Dimensions(mm) Abmessungen (mm)		R390-1806	
L	s		
18	6,33		

Sipariş Kodu Order Code Best.-Nr.	Stok/Stock/Lager	Ürün Kodu Product Code Produkt-Code	Ölçüler (mm) Dimensions(mm) Abmessungen (mm)					Kullanılan Uç Insert WSP	Sıkma Cıvatası Clamp Screw Torx-Schraube	Anahtar Torx Key Torx-Schlüssel
			ØD	ød	Z	H	kg			
T423	●	D050 d22 Z04 R390 18	50	22	4	45	0,303	R390-1806 SNDVK	TC079 M4x11	T15
T424	●	D063 d22 Z05 R390 18	63	22	5	45	0,490			
T426	●	D080 d27 Z06 R390 18	80	27	6	52	1,081			
T428	●	D100 d32 Z07 R390 18	100	32	7	52	1,595			
T430	●	D125 d40 Z08 R390 18	125	40	8	62	3,558			
T432	●	D160 d40 Z10 R390 18	160	40	10	62	4,411			

SNDVK ucuna uygundur. / Compatible with SNDVK insert. / Kompatible für SNDVK WP

RCKT 1204



Ölçüler (mm) Dimensions(mm) Abmessungen (mm)		RCKT 1204	
L	s		
12	4,76		

Sipariş Kodu Order Code Best.-Nr.	Stok/Stock/Lager	Ürün Kodu Product Code Produkt-Code	Ölçüler (mm) Dimensions(mm) Abmessungen (mm)					Kullanılan Uç Insert WSP	Sıkma Cıvatası Clamp Screw Torx-Schraube	Anahtar Torx Key Torx-Schlüssel
			ØD	ød	Z	H	kg			
T460	●	D050 d22 Z04 RCKT 12	50	22	4	40	0,287	RCKT 1204 SNDVK	TC067 M3,5x8,5	T15
T462	●	D063 d22 Z05 RCKT 12	63	22	5	40	0,436			
T464	●	D080 d27 Z06 RCKT 12	80	27	6	50	1,088			
T466	●	D100 d32 Z07 RCKT 12	100	32	7	52	1,608			

SNDVK ucuna uygundur. / Compatible with SNDVK insert. / Kompatible für SNDVK WP