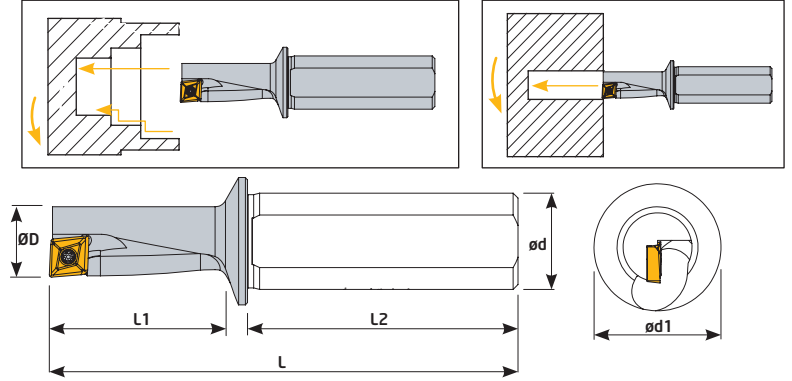


## D2-D3 XCMT-QCMT



Sipariş Kodu Order Code Best.-Nr.	Stok/Stok/Lager	Ürün Kodu Product Code Produkt-Code	Ölçüler (mm) Dimensions(mm) Abmessungen (mm)							Kullanılan Uç Insert WSP	Sıkma Civatası Clamp Screw Torx-Schraube	Anahtar Torx Key Torx-Schlüssel
			D	d	d1	L	L1	L2	kg			
U030	●	10 D2,25 QC-- 050204	10	12	16	74,5	22,5	42	0,062	QC-- 050204 KRLY	TC058 M2x4,2	T6
U032	●	12 D2,25 QC-- 060204	12	16	20	85	27	45	0,100	QC-- 060204 KRLY	TC059 M2,2x5	T7
U034	●	14 D2,25 QC-- 070304	14	16	20	90	31,5	45	0,111	QC-- 070304 KRLY	TC060 M2,5x5,5	T8
U036	●	16 D2,25 QC-- 080304	16	20	25	100	36	50	0,191	QC-- 080304 KRLY	TC065 M3x7	T8
U040	●	20 D2,25 QC-- 10T304	20	25	31	116	45	56	0,330	QC-- 10T304 KRLY	TC067 M3,5x8,5	T15
U042	●	25 D2,25 QC-- 130404	25	32	39	135	56,5	60	0,600	QC-- 130404 KRLY	TC080 M4,5x11	T15
U038	●	18 D2,25 QC-- 09T304	18	25	31	112	40,5	56	0,356	XCMT 09T304 ISCR	TC065 M3x7	T8

KRLY ucuna uygundur. / Compatible with KRLY insert. / Kompatibel für KRLY WP  
QC-- 09T304 ucuna uygundur. / QC-- 09T304 compatible with ISCR insert. / QC-- 09T304 kompatibel für ISCR WP

Sipariş Kodu Order Code Best.-Nr.	Stok/Stok/Lager	Ürün Kodu Product Code Produkt-Code	Ölçüler (mm) Dimensions(mm) Abmessungen (mm)							Kullanılan Uç Insert WSP	Sıkma Civatası Clamp Screw Torx-Schraube	Anahtar Torx Key Torx-Schlüssel
			D	d	d1	L	L1	L2	kg			
U08	●	8 D2 XC-- 040104	8	12	16	68	18	42	0,056	XCMT 040104 TGTC	TC051 M1,8	T6
U12	●	10 D3 XC-- 050204	10	16	25	90	30	45	0,109	XCMT 050204 TGTC	TC058 M2x4,5	T6
U14	●	10,5 D3 XC-- 050204	10,5	16	25	90	31	45	0,111	XCMT 050204 TGTC	TC058 M2x4,5	T6
U18	●	11,5 D3 XC-- 060204	11,5	16	25	92	35	45	0,113	XCMT 060204 TGTC	TC059 M2,2x5	T7
U20	●	12 D3 XC-- 060204	12	16	25	94	36	45	0,114	XCMT 060204 TGTC	TC059 M2,2x5	T7

TGTC ucuna uygundur. / Compatible with TGTC insert. / Kompatibel für TGTC WP

### Alüminyum İçin/For Aluminum/ Für Aluminium

Sipariş Kodu Order Code Best.-Nr.	Stok/Stok/Lager	Ürün Kodu Product Code Produkt-Code	Ölçüler (mm) Dimensions(mm) Abmessungen (mm)							Kullanılan Uç Insert WSP	Sıkma Civatası Clamp Screw Torx-Schraube	Anahtar Torx Key Torx-Schlüssel
			D	d	d1	L	L1	L2	kg			
U32	●	10,5 D3 XC-- 050204	10,5	16	25	90	31	45	0,114	XCGT 050204 TGTC	TC058 M2x4,2	T6
U34	●	11 D3 XC-- 050204	11	16	25	92	33	45	0,112	XCGT 050204 TGTC	TC058 M2x4,2	T6
U36	●	11,5 D3 XC-- 060204	11,5	16	25	92	35	45	0,112	XCGT 060204 TGTC	TC059 M2,2x5	T7

TGTC ucuna uygundur. / Compatible with TGTC insert. / Kompatibel für TGTC WP