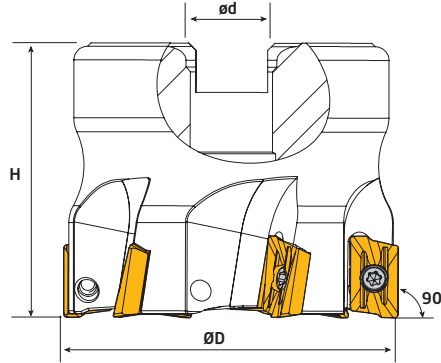


## 90° BDMT 11T3

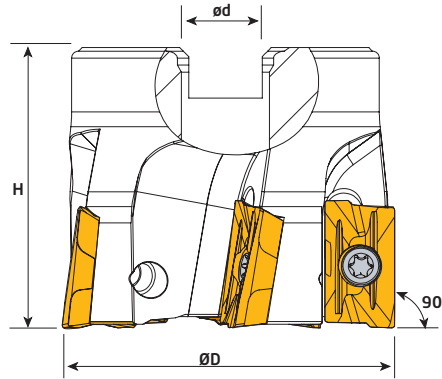
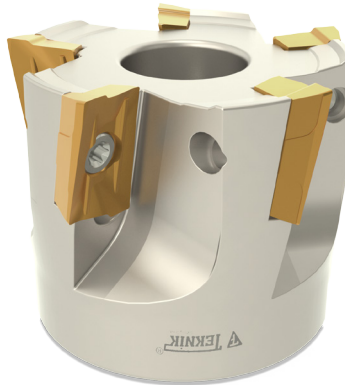


Ölçüler (mm) Dimensions(mm) Abmessungen (mm)		BDMT 11T3	
L	S		
11	3,8		

Sipariş Kodu Order Code Best.-Nr.	Stok/Stock/Lager	Ürün Kodu Product Code Produkt-Code	Ölçüler (mm) Dimensions(mm) Abmessungen (mm)					Kullanılan Uç Insert WSP	Sıkma Civatası Clamp Screw Torx-Schraube	Anahtar Torx Key Torx-Schlüssel
			ØD	ød	Z	H				
T533	●	D040 d16 Z05 BDMT 11	40	16	5	40	0,224	BDMT 11T3 KYCRA	TC060 M2,5x5,5	T8
T534	●	D050 d22 Z06 BDMT 11	50	22	6	40	0,361			
T535	●	D063 d22 Z07 BDMT 11	63	22	7	40	0,527			

KYCRA ucuna uygundur. / Compatible with KYCRA insert. / Kompatible für KYCRA WP

## 90° BDMT 1704



Ölçüler (mm) Dimensions(mm) Abmessungen (mm)		BDMT 1704	
L	S		
17	4,9		

Sipariş Kodu Order Code Best.-Nr.	Stok/Stock/Lager	Ürün Kodu Product Code Produkt-Code	Ölçüler (mm) Dimensions(mm) Abmessungen (mm)					Kullanılan Uç Insert WSP	Sıkma Civatası Clamp Screw Torx-Schraube	Anahtar Torx Key Torx-Schlüssel
			ØD	ød	Z	H				
T537	●	D040 d16 Z04 BDMT 17	40	16	4	40	0,190	BDMT 1704 KYCRA	TC074 M4x10	T15
T538	●	D050 d22 Z05 BDMT 17	50	22	5	40	0,312			
T539	●	D063 d22 Z06 BDMT 17	63	22	6	40	0,516			
T540	●	D080 d27 Z07 BDMT 17	80	27	7	50	1,165			

KYCRA ucuna uygundur. / Compatible with KYCRA insert. / Kompatible für KYCRA WP