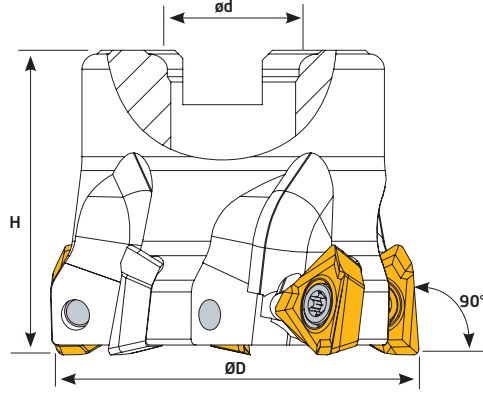


90° 3PKT 1505

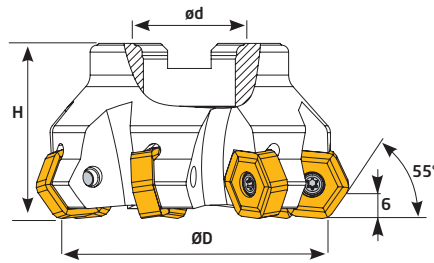


Ölçüler (mm) Dimensions(mm) Abmessungen (mm)			3PKT 1505	
d	l	S	d	S
10,7	11	5		

Sipariş Kodu Order Code Best.-Nr.	Stok/Stock/Lager	Ürün Kodu Product Code Produkt-Code	Ölçüler (mm) Dimensions(mm) Abmessungen (mm)					Kullanılan Uç Insert WSP	Sıkma Cıvatası Clamp Screw Torx-Schraube	Anahtar Torx Key Torx-Schlüssel
			ØD	ød	Z	H	KG			
T398	●	D050 d22 Z05 3PKT 15	50	22	5	40	0,325	3PKT 1505 TGTC	TC074 M4x10	T15
T399	●	D063 d22 Z06 3PKT 15	63	22	6	40	0,490			
T400	●	D080 d27 Z07 3PKT 15	80	27	7	50	1,105			

TGTC ucuna uygundur. / Compatible with TGTC insert. / Kompatible für TGTC WP

55° HNHX 1006



Ölçüler (mm) Dimensions(mm) Abmessungen (mm)			HNHX 1006	
d	l	S	d	S
10	19,05	6,35		

Sipariş Kodu Order Code Best.-Nr.	Stok/Stock/Lager	Ürün Kodu Product Code Produkt-Code	Ölçüler (mm) Dimensions(mm) Abmessungen (mm)					Kullanılan Uç Insert WSP	Sıkma Cıvatası Clamp Screw Torx-Schraube	Anahtar Torx Key Torx-Schlüssel
			ØD	ød	Z	H	KG			
T470	●	D063 d22 Z05 HNHX 10	63	22	5	50	0,675	HNHX 1006 TGTC	TC083 M5x12	T20
T472	●	D080 d27 Z07 HNHX 10	80	27	7	50	1,063			
T474	●	D100 d32 Z09 HNHX 10	100	32	9	62	2,023			
T476	●	D125 d40 Z10 HNHX 10	125	40	10	62	3,331			
T478	●	D160 d40 Z12 HNHX 10	160	40	12	62	4,724			

TGTC ucuna uygundur. / Compatible with TGTC insert. / Kompatible für TGTC WP