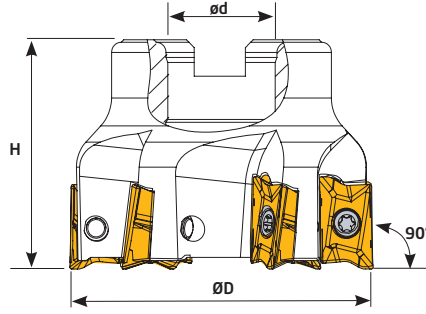
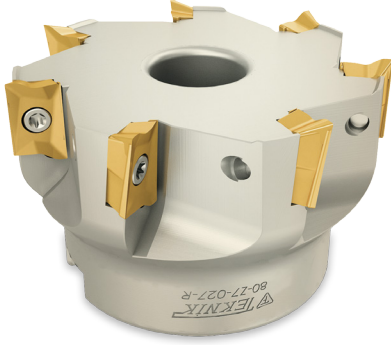


90° APKT 1705

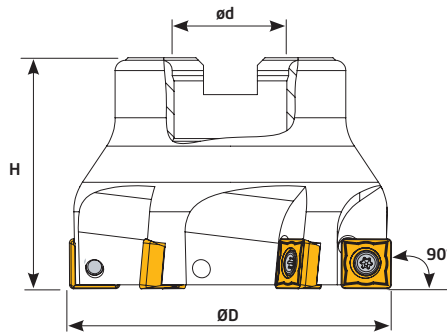


Ölçüler (mm) Dimensions(mm) Abmessungen (mm)		APKT 1705	
L	S	L 11° S	
17	5,56		

Sipariş Kodu Order Code Best.-Nr.	Stok/Stock/Lager	Ürün Kodu Product Code Produkt-Code	Ölçüler (mm) Dimensions(mm) Abmessungen (mm)					Kullanılan Uç Insert WSP	Sıkma Cıvatası Clamp Screw Torx-Schraube	Anahtar Torx Key Torx-Schlüssel
			ØD	ød	Z	H	kg			
T550	●	D040 d16 Z04 APKT 17	40	16	4	45	0,239	APKT 1705 TGTC	TC074 M4x10	T15
T552	●	D050 d22 Z05 APKT 17	50	22	5	45	0,362			
T554	●	D063 d22 Z06 APKT 17	63	22	6	45	0,520			
T556	●	D080 d27 Z07 APKT 17	80	27	7	50	1,047			
T558	●	D100 d32 Z08 APKT 17	100	32	8	52	1,620			

TGTC ucuna uygundur. / Compatible with TGTC insert. / Kompatible für TGTC WP

90° SPMG 0904



Ölçüler (mm) Dimensions(mm) Abmessungen (mm)		SPMG 0904	
L	S	L 11° S	
9,8	4,3		

Sipariş Kodu Order Code Best.-Nr.	Stok/Stock/Lager	Ürün Kodu Product Code Produkt-Code	Ölçüler (mm) Dimensions(mm) Abmessungen (mm)					Kullanılan Uç Insert WSP	Sıkma Cıvatası Clamp Screw Torx-Schraube	Anahtar Torx Key Torx-Schlüssel
			ØD	ød	Z	H	kg			
T338	●	D050 d22 Z05 SPMG 09	50	22	5	45	0,239	SPMG 0904 TGTC	TC067 M3,5x8,5	T15
T340	●	D063 d22 Z06 SPMG 09	63	22	6	45	0,362			
T342	●	D080 d27 Z07 SPMG 09	80	27	7	52	1,088			

TGTC ucuna uygundur. / Compatible with TGTC insert. / Kompatible für TGTC WP