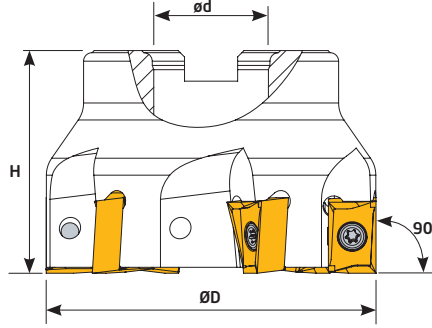


90° ANKX 1205

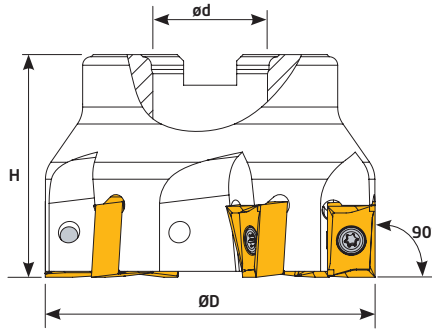


Ölçüler (mm) Dimensions(mm) Abmessungen (mm)			ANKX 1205	
L	S	A		
13,7	9,15	9,7	A	S

Sipariş Kodu Order Code Best.-Nr.	Stok/Stock/Lager	Ürün Kodu Product Code Produkt-Code	Ölçüler (mm) Dimensions(mm) Abmessungen (mm)					Kullanılan Uç Insert WSP	Sıkma Cıvatası Clamp Screw Torx-Schraube	Anahtar Torx Key Torx-Schlüssel
			ØD	ød	Z	H				
T571	●	D040 d16 Z04 ANKX 12	40	16	4	40	0,215	ANKX 1205 ISCR	TC097 M4x10	T15
T572	●	D050 d22 Z05 ANKX 12	50	22	5	45	0,433			
T574	●	D063 d22 Z06 ANKX 12	63	22	6	45	0,596			
T576	●	D080 d27 Z07 ANKX 12	80	27	7	50	1,210			

ISCR ucuna uygundur. / Compatible with ISCR insert. / Kompatibel für ISCR WP

90° ANKX 1710



Ölçüler (mm) Dimensions(mm) Abmessungen (mm)			ANKX 1710	
L	S	A		
16,7	10,4	11,2	A	S

Sipariş Kodu Order Code Best.-Nr.	Stok/Stock/Lager	Ürün Kodu Product Code Produkt-Code	Ölçüler (mm) Dimensions(mm) Abmessungen (mm)					Kullanılan Uç Insert WSP	Sıkma Cıvatası Clamp Screw Torx-Schraube	Anahtar Torx Key Torx-Schlüssel
			ØD	ød	Z	H				
T440	●	D040 d16 Z03 ANKX 17	40	16	3	45	0,279	ANKX 1710 ISCR	TC085 M5x12	T20
T442	●	D050 d22 Z04 ANKX 17	50	22	4	45	0,371			
T444	●	D063 d22 Z05 ANKX 17	63	22	5	45	0,573			
T446	●	D080 d27 Z06 ANKX 17	80	27	6	52	1,238			
T448	●	D100 d32 Z07 ANKX 17	100	32	7	52	2,029			
T450	●	D125 d40 Z08 ANKX 17	125	40	8	63	3,590			

ISCR ucuna uygundur. / Compatible with ISCR insert. / Kompatibel für ISCR WP