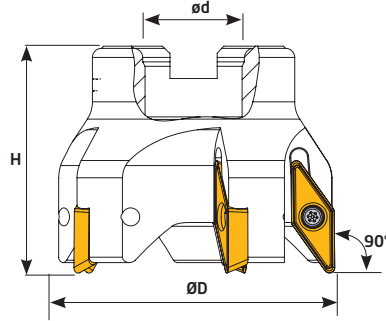


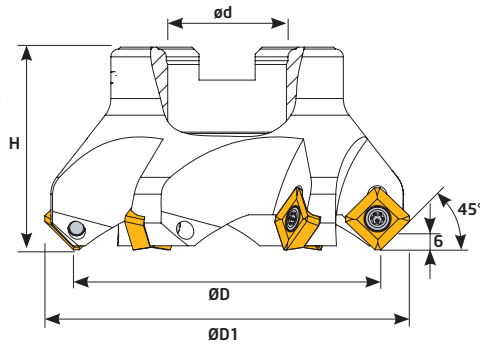
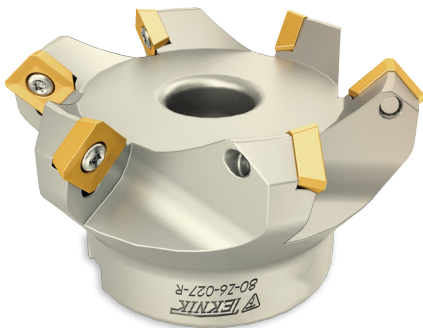
## 90° VCGT 1604



Ölçüler (mm) Dimensions(mm) Abmessungen (mm)		VCGT 1604	
L	S		
16,6	4,76		

Sipariş Kodu Order Code Best.-Nr.	Stok/Stock/Lager	Ürün Kodu Product Code Produkt-Code	Ölçüler (mm) Dimensions(mm) Abmessungen (mm)					Kullanılan Uç Insert WSP	Sıkma Civatası Clamp Screw Torx-Schraube	Anahtar Torx Key Torx-Schlüssel
			ØD	ød	Z	H	kg			
T498	●	D040 d16 Z03 VCGT 16	40	16	3	52	0,277			
T500	●	D050 d22 Z04 VCGT 16	50	22	4	52	0,362			
T502	●	D063 d22 Z05 VCGT 16	63	22	5	52	0,538			
T504	●	D080 d27 Z06 VCGT 16	80	27	6	52	0,848			

## 45° SDHT 1204



Ölçüler (mm) Dimensions(mm) Abmessungen (mm)		SDHT 1204	
L	S		
12,7	4,76		

Sipariş Kodu Order Code Best.-Nr.	Stok/Stock/Lager	Ürün Kodu Product Code Produkt-Code	Ölçüler (mm) Dimensions(mm) Abmessungen (mm)					Kullanılan Uç Insert WSP	Sıkma Civatası Clamp Screw Torx-Schraube	Anahtar Torx Key Torx-Schlüssel	
			ØD	ØD1	ød	Z	H				kg
T300	●	D063 d22 Z05 SDHT 12	63	77	22	5	45	0,630			
T302	●	D080 d27 Z06 SDHT 12	80	94	27	6	52	1,200			
T304	●	D100 d32 Z07 SDHT 12	100	114	32	7	62	2,040			
T305	●	D125 d40 Z08 SDHT 12	125	139	40	8	62	4,095			