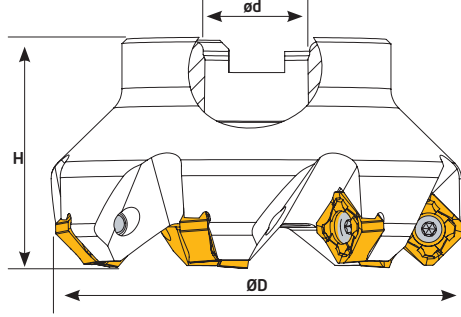


SNEU 1206

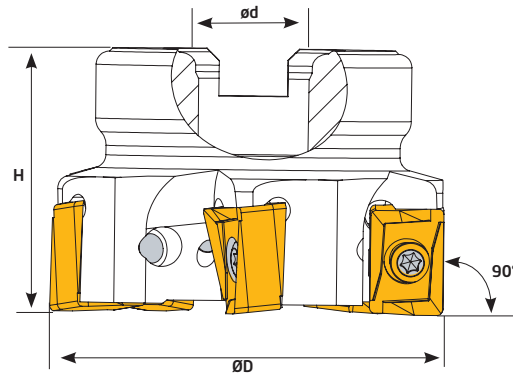


Ölçüler (mm) Dimensions(mm) Abmessungen (mm)				SNEU 1206	
L	s	a	d1		
12,7	6,35	2,2	6		

Sipariş Kodu Order Code Best.-Nr.	Stok/Stock/Lager	Ürün Kodu Product Code Produkt-Code	Ölçüler (mm) Dimensions(mm) Abmessungen (mm)					Kullanılan Uç Insert WSP	Sıkma Civatası Clamp Screw Torx-Schraube	Anahtar Torx Key Torx-Schlüssel
			ØD	ød	Z	H				
T164	●	D050 d22 Z05 SNEU 12	50	22	5	40	0,447			
T165	●	D063 d22 Z06 SNEU 12	63	22	6	40	0,582			
T166	●	D080 d27 Z07 SNEU 12	80	27	7	50	1,252			
T167	●	D100 d32 Z08 SNEU 12	100	32	8	50	1,925			
T168	●	D125 d40 Z10 SNEU 12	125	40	10	63	3,516			

XTC-GSC-WLTR-LMN ucuna uygundur. / Compatible with XTC-GSC-WLTR-LMN insert. / Kompatibel für XTC-GSC-WLTR-LMN WP

90° ANKX 1607



Ölçüler (mm) Dimensions(mm) Abmessungen (mm)				ANKX 1607	
L	s	a	d1		
12,7	6,35	2,2	6		

Sipariş Kodu Order Code Best.-Nr.	Stok/Stock/Lager	Ürün Kodu Product Code Produkt-Code	Ölçüler (mm) Dimensions(mm) Abmessungen (mm)					Kullanılan Uç Insert WSP	Sıkma Civatası Clamp Screw Torx-Schraube	Anahtar Torx Key Torx-Schlüssel
			ØD	ød	Z	H				
T171	●	D050 d22 Z04 ANKX 16	50	22	4	40	0,307			
T172	●	D063 d22 Z05 ANKX 16	63	22	5	40	0,462			
T173	●	D080 d27 Z06 ANKX 16	80	27	6	50	1,101			

XTC- GSC ucuna uygundur. / Compatible with XTC- GSC insert. / Kompatibel für XTC- GSC WP