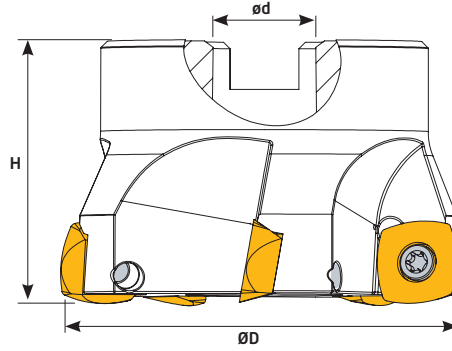


ZDEW 1204

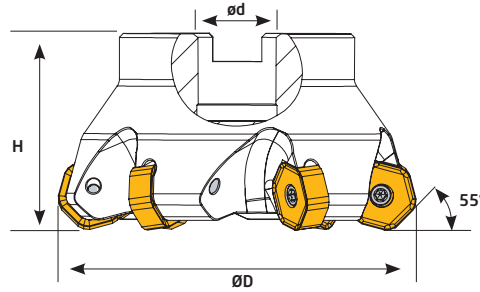


Ölçüler (mm) Dimensions (mm) Abmessungen (mm)			ZDEW 1204	
l	s	d		
12,7	4,76	12,7		

Sipariş Kodu Order Code Best.-Nr.	Stok/Stock/Lager	Ürün Kodu Product Code Produkt-Code	Ölçüler (mm) Dimensions (mm) Abmessungen (mm)					Kullanılan Uç Insert WSP	Sıkma Civatası Clamp Screw Torx-Schraube	Anahtar Torx Key Torx-Schlüssel
			ØD	ød	Z	H				
T196	●	D050 d22 Z04 ZDEW 12	50	22	4	40	0,256			
T197	●	D063 d22 Z05 ZDEW 12	63	22	5	40	0,474	ZDEW 1204 PRMT	TC080-1 M4,5x11	T15

PRMT ucuna uygundur. / Compatible with PRMT insert. / Kompatibel für PRMT WP

55° HNGX 0906



Ölçüler (mm) Dimensions (mm) Abmessungen (mm)		HNGX 0906	
d	s		
16,5	6,3		

Sipariş Kodu Order Code Best.-Nr.	Stok/Stock/Lager	Ürün Kodu Product Code Produkt-Code	Ölçüler (mm) Dimensions (mm) Abmessungen (mm)					Kullanılan Uç Insert WSP	Sıkma Civatası Clamp Screw Torx-Schraube	Anahtar Torx Key Torx-Schlüssel
			ØD	ød	Z	H				
T418	●	D063 d22 Z06 HNGX 09	63	22	6	40	0,518			
T419	●	D080 d27 Z06 HNGX 09	80	27	6	50	1,067			
T420	●	D100 d32 Z08 HNGX 09	100	32	8	50	1,542			
T421	●	D125 d40 Z08 HNGX 09	125	40	8	63	3,314			
T422	●	D160 d40 Z12 HNGX 09	160	40	12	63	3,962			

PRMT ucuna uygundur. / Compatible with PRMT insert. / Kompatibel für PRMT WP