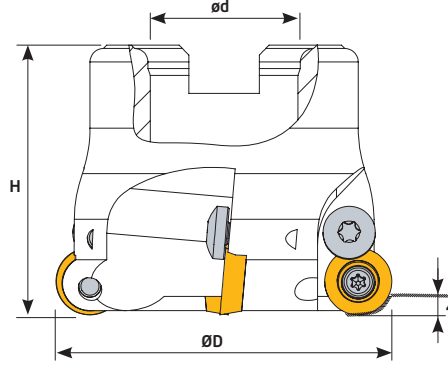
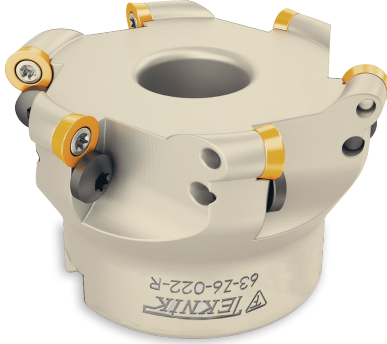


RHKW 0802

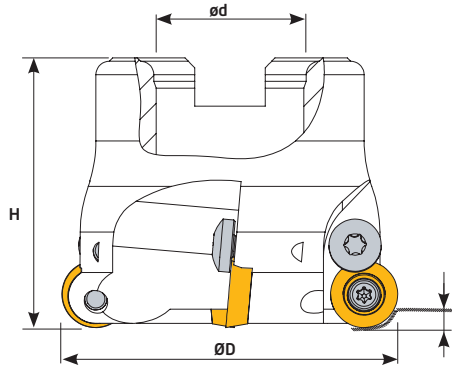


Ölçüler (mm) Dimensions(mm) Abmessungen (mm)		RHKW 0802	
d	S		
8	2,6		

Sipariş Kodu Order Code Best.-Nr.	Stok/Stock/Lager	Ürün Kodu Product Code Produkt-Code	Ölçüler (mm) Dimensions(mm) Abmessungen (mm)					Kullanılan Uç Insert WSP	Baskı Civatası Locking Screw Verriegelungs Schraube	Sıkma Civatası Clamp Screw Torx-Schraube	Anahtar Torx Key Torx-Schlüssel
			ØD	ød	Z	H					
T599	○	D040 d16 Z04 RHKW 08	40	16	4	40	0,247				
T600	○	D050 d22 Z05 RHKW 08	50	22	5	40	0,309	RHKW 0802 INGRSLL	TC040 M3,5	TC065 M3x7	T8 T15
T601	○	D063 d22 Z06 RHKW 08	63	22	6	40	0,530				

INGRSLL ucuna uygundur. / Compatible with INGRSLL insert. / Kompatible für INGRSLL WP

RHKW 1003



Ölçüler (mm) Dimensions(mm) Abmessungen (mm)		RHKW 1003	
d	S		
10	3,8		

Sipariş Kodu Order Code Best.-Nr.	Stok/Stock/Lager	Ürün Kodu Product Code Produkt-Code	Ölçüler (mm) Dimensions(mm) Abmessungen (mm)					Kullanılan Uç Insert WSP	Baskı Civatası Locking Screw Verriegelungs Schraube	Sıkma Ci- vatası Clamp Screw Torx-Schraube	Anahtar Torx Key Torx-Schlüssel
			ØD	ød	Z	H					
T602	○	D040 d16 Z04 RHKW 10	40	16	4	40	0,243				
T604	○	D050 d22 Z05 RHKW 10	50	22	5	40	0,289	RHKW 1003 INGRSLL	TC040 M3,5	TC074 M4x10	T15
T606	○	D063 d22 Z06 RHKW 10	63	22	6	40	0,488				
T608	○	D080 d27 Z07 RHKW 10	80	27	7	50	1,080				

INGRSLL ucuna uygundur. / Compatible with INGRSLL insert. / Kompatible für INGRSLL WP