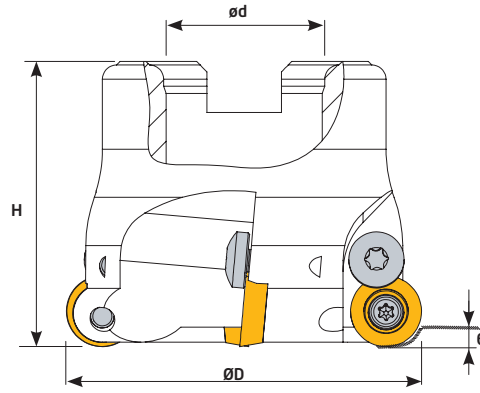


RHKW 1204

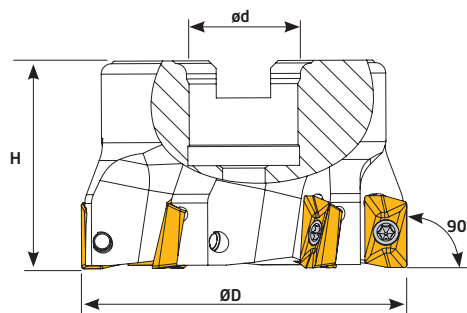


Ölçüler (mm) Dimensions(mm) Abmessungen (mm)		RHKW 1204	
d	s		
12	4,76		

Sipariş Kodu Order Code Best.-Nr.	Stok/Stock/Lager	Ürün Kodu Product Code Produkt-Code	Ölçüler (mm) Dimensions(mm) Abmessungen (mm)					Kullanılan Uç Insert WSP	Baskı Civatası Locking Screw Verriegelungs Schraube	Sıkma Civatası Clamp Screw Torx-Schraube	Anahtar Torx Key Torx-Schlüssel
			ØD	ød	Z	H	kg				
T612	○	D040 d16 Z04 RHKW 12	40	16	4	40	0,246	RHKW 1204 INGRSLL	TC040 M3,5	TC074 M4x10	T15
T613	○	D050 d22 Z05 RHKW 12	50	22	5	40	0,304				
T614	○	D063 d22 Z06 RHKW 12	63	22	6	45	0,556				
T615	○	D080 d27 Z07 RHKW 12	80	27	7	50	1,039				

INGRSLL ucuna uygundur. / Compatible with INGRSLL insert. / Kompatibel für INGRSLL WP

90° BOMT 1304



Ölçüler (mm) Dimensions(mm) Abmessungen (mm)			BOMT 1304	
L	S	A		
13	4,5	8		

Sipariş Kodu Order Code Best.-Nr.	Stok/Stock/Lager	Ürün Kodu Product Code Produkt-Code	Ölçüler (mm) Dimensions(mm) Abmessungen (mm)					Kullanılan Uç Insert WSP	Sıkma Civatası Clamp Screw Torx-Schraube	Anahtar Torx Key Torx-Schlüssel
			ØD	ød	Z	H	kg			
T965	●	D040 d16 Z04 BOMT 13	40	16	4	40	0,272	BOMT 1304 INGRSLL	TC069 M3,5x8,5	T10
T966	●	D050 d22 Z05 BOMT 13	50	22	5	40	0,369			
T967	●	D063 d22 Z06 BOMT 13	63	22	6	40	0,613			

INGRSLL ucuna uygundur. / Compatible with INGRSLL insert. / Kompatibel für INGRSLL WP