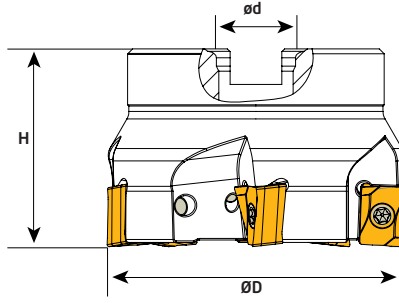


ANHX 1206

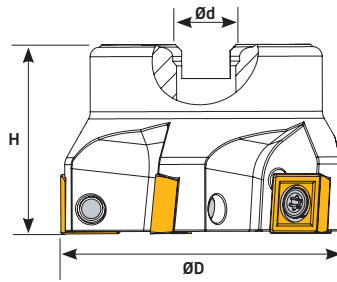


Ölçüler (mm) Dimensions(mm) Abmessungen (mm)			ANHX 1206	
L	S	A		
12	8,3	9		

Sipariş Kodu Order Code Best.-Nr.	Stok/Stock/Lager	Ürün Kodu Product Code Produkt-Code	Ölçüler (mm) Dimensions(mm) Abmessungen (mm)					Kullanılan Uç Insert WSP	Sıkma Cıvatası Clamp Screw Torx-Schraube	Anahtar Torx Key Torx-Schlüssel
			ØD	ød	Z	H				
T641	●	D040 d16 Z04 ANHX 12	40	16	4	40	0,248			
T642	●	D050 d22 Z05 ANHX 12	50	22	5	40	0,375			
T643	●	D063 d22 Z05 ANHX 12	63	27	5	40	0,619			
T644	●	D080 d27 Z08 ANHX 12	80	27	8	50	1,209			
T645	●	D100 d32 Z12 ANHX 12	100	32	12	50	1,761			
T646	●	D125 d40 Z14 ANHX 12	125	40	14	63	3,091			

PLBT ucuna uygundur. / Compatible with PLBT insert. / Kompatibel für PLBT WP

SPMT 1204



Ölçüler (mm) Dimensions(mm) Abmessungen (mm)		SPMT 1204	
L	S		
12,08	7,76		

Sipariş Kodu Order Code Best.-Nr.	Stok/Stock/Lager	Ürün Kodu Product Code Produkt-Code	Ölçüler (mm) Dimensions(mm) Abmessungen (mm)					Kullanılan Uç Insert WSP	Sıkma Cıvatası Clamp Screw Torx-Schraube	Anahtar Torx Key Torx-Schlüssel
			ØD	ød	Z	H				
T649	●	D040 d16 Z03 SPMT 12	40	16	3	40	0,253			
T650	●	D050 d22 Z04 SPMT 12	50	22	4	40	0,362			
T651	●	D063 d22 Z05 SPMT 12	63	22	5	50	0,772			
T652	●	D080 d27 Z06 SPMT 12	80	27	6	50	1,186			
T653	●	D100 d32 Z08 SPMT 12	100	32	8	50	1,786			
T654	●	D125 d40 Z08 SPMT 12	125	40	8	63	2,935			
T655	●	D160 d40 Z10 SPMT 12	160	40	10	63	3,980			

PLBT -ZCC-WLTR-DJT ucuna uygundur. / Compatible with PLBT -ZCC-WLTR-DJT insert. / Kompatibel für PLBT -ZCC-WLTR-DJT WP