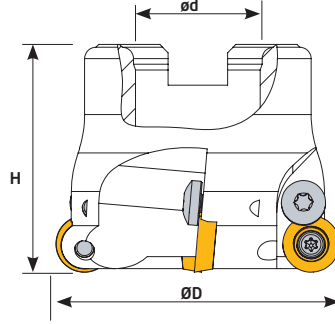


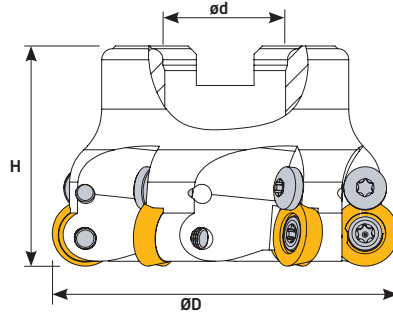
## RDMT 1003



Ölçüler (mm) Dimensions(mm) Abmessungen (mm)		RDMT 1003	
d	S		
10	3,18		

Sipariş Kodu Order Code Best.-Nr.	Stok/Stock/Lager	Ürün Kodu Product Code Produkt-Code	Ölçüler (mm) Dimensions(mm) Abmessungen (mm)					Kullanılan Uç Insert WSP	Baskı Civatası Locking Screw Verriegelungs Schraube	Sıkma Civatası Clamp Screw Torx-Schraube	Anahtar Torx Key Torx-Schlüssel
			ØD	ød	Z	H	kg				
T288	●	D040 d16 Z03 RDMT 10	40	16	3	40	0,208	RDMT1003 ISO	TC040 M3,5	TC067 M3,5x8,5	T15
T289	●	D040 d16 Z04 RDMT 10	40	16	4	40	0,220				
T290	●	D050 d22 Z04 RDMT 10	50	22	4	40	0,310				
T291	●	D050 d22 Z05 RDMT 10	50	22	5	40	0,302				
T292	●	D063 d22 Z05 RDMT 10	63	22	5	40	0,445				
T293	●	D063 d22 Z06 RDMT 10	63	22	6	40	0,460				
T294	●	D080 d27 Z06 RDMT 10	80	27	6	50	1,033				
T294-1	●	D080 d27 Z07 RDMT 10	80	27	7	50	1,048				
T295	●	D100 d32 Z07 RDMT 10	100	32	7	50	1,463				
T295-1	●	D100 d32 Z08 RDMT 10	100	32	8	50	1,478				

## RDMT 12T3



Ölçüler (mm) Dimensions(mm) Abmessungen (mm)		RDMT 12T3	
d	S		
12	3,97		

Sipariş Kodu Order Code Best.-Nr.	Stok/Stock/Lager	Ürün Kodu Product Code Produkt-Code	Ölçüler (mm) Dimensions(mm) Abmessungen (mm)					Kullanılan Uç Insert WSP	Baskı Civatası Locking Screw Verriegelungs Schraube	Sıkma Civatası Clamp Screw Torx-Schraube	Anahtar Torx Key Torx-Schlüssel
			ØD	ød	Z	H	kg				
T280	●	D040 d16 Z03 RDMT 12	40	16	3	40	0,235	RDMT12T3 ISO	TC040 M3,5	TC067 M3,5x8,5	T15
T281	●	D040 d16 Z04 RDMT 12	40	16	4	40	0,236				
T282	●	D050 d22 Z04 RDMT 12	50	22	4	40	0,311				
T283	●	D050 d22 Z05 RDMT 12	50	22	5	40	0,309				
T284	●	D063 d22 Z05 RDMT 12	63	22	5	40	0,468				
T285	●	D063 d22 Z06 RDMT 12	63	22	6	40	0,500				
T286	●	D080 d27 Z06 RDMT 12	80	27	6	50	0,925				
T286-1	●	D080 d27 Z07 RDMT 12	80	27	7	50	0,950				
T287	●	D100 d32 Z07 RDMT 12	100	32	7	50	1,402				
T287-1	●	D100 d32 Z08 RDMT 12	100	32	8	50	1,435				