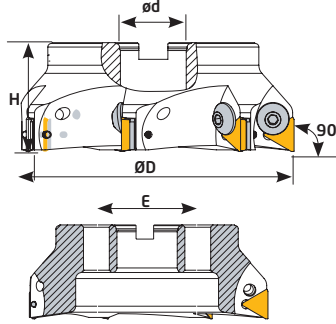
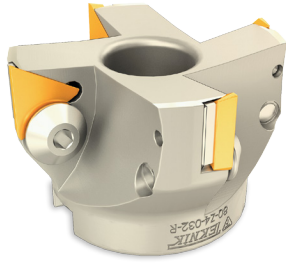


90° TPKN 1603-2204

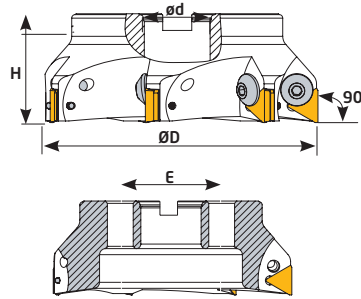
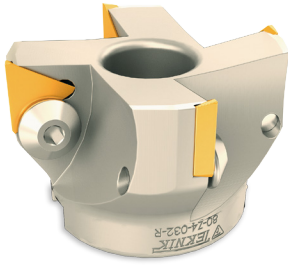


Ölçüler (mm) Dimensions(mm) Abmessungen (mm)		TPKN 1603
L	S	
12,7	3,18	TPKN 2204
22	4,76	

Altlıklı - With Shim - Mit U-Platte

Sipariş Kodu Order Code Best.-Nr.	Stok/Stock/Lager	Ürün Kodu Product Code Produkt-Code	Ölçüler (mm) Dimensions(mm) Abmessungen (mm)						Kullanılan Uç Insert WSP	Baskı Civatası Locking Screw Verriegelungs- Schraube	Altlık Shim U-Platte	Altlık Civatası Shim Screw Inbuss-Schraube	Anahtar Allen Key Inbuss-Schlüssel
			ØD	ød	Z	H	E						
T100	●	D080 d32 Z05 TPKN 16 A	80	32	5	52	--	0,961	TPKN 1603 ISO		TA010	TC034 M3	4 Allen
T102	●	D100 d32 Z06 TPKN 16 A	100	32	6	52	--	1,518					
T104	●	D080 d32 Z04 TPKN 22 A	80	32	4	52	--	0,810	TPKN 2204 ISO		TA012	TC038 M4x10	5 Allen
T106	●	D100 d32 Z05 TPKN 22 A	100	32	5	52	--	1,444					
T108	●	D125 d40 Z06 TPKN 22 A	125	40	6	62	--	3,164					
T110	●	D160 d40 Z07 TPKN 22 A	160	40	7	62	66,7	4,220					
T112	●	D200 d60 Z08 TPKN 22A	200	60	8	62	101,6	5,412					
T113	●	D250 d60 Z09 TPKN 22 A	250	60	9	62	101,6	8,166					

90° TPKN 1603-2204



Ölçüler (mm) Dimensions(mm) Abmessungen (mm)		TPKN 1603
L	S	
12,7	3,18	TPKN 2204
22	4,76	

Sipariş Kodu Order Code Best.-Nr.	Stok/Stock/Lager	Ürün Kodu Product Code Produkt-Code	Ölçüler (mm) Dimensions(mm) Abmessungen (mm)						Kullanılan Uç Insert WSP	Sıkma Civatası Clamp Screw Inbuss-Schraube	Anahtar Allen Key Inbuss-Schlüssel
			ØD	ød	Z	H	E				
T114	●	D042 d16 Z03 TPKN 16	42	16	3	44	--	0,280	TPKN 1603 ISO		4 Allen
T116	●	D050 d22 Z03 TPKN 16	50	22	3	44	--	0,340			
T118	●	D063 d22 Z03 TPKN 16	63	22	3	44	--	0,463			
T120	●	D063 d22 Z04 TPKN 16	63	22	4	44	--	0,481			
T122	●	D080 d32 Z05 TPKN 16	80	32	5	52	--	0,954			
T124	●	D100 d32 Z06 TPKN 16	100	32	6	52	--	1,542			
T126	●	D063 d22 Z03 TPKN 22	63	22	3	50	--	0,532	TPKN 2204 ISO		5 Allen
T128	●	D080 d32 Z04 TPKN 22	80	32	4	52	--	0,795			
T130	●	D100 d32 Z05 TPKN 22	100	32	5	52	--	1,398			
T132	●	D125 d40 Z06 TPKN 22	125	40	6	62	--	3,153			
T134	●	D160 d40 Z07 TPKN 22	160	40	7	62	66,7	4,150			
T136	●	D200 d60 Z08 TPKN 22	200	60	8	62	101,6	5,458			
T138	●	D250 d60 Z09 TPKN 22	250	60	9	62	101,6	8,235			