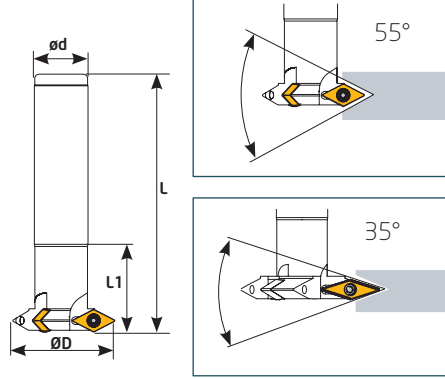


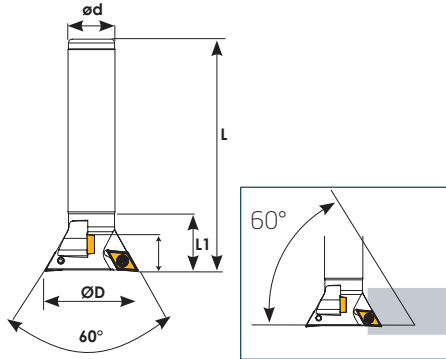
55° DCMT 11T3-35° VBMT 1604



Ölçüler (mm) Dimensions(mm) Abmessungen (mm)		DCMT 11T3	
L	s		
11,3	3,97	VBMT 1604	
15,3	4,76		

Sipariş Kodu Order Code Best.-Nr.	Stok/Stock/Lager	Ürün Kodu Product Code Produkt-Code	Ölçüler (mm) Dimensions(mm) Abmessungen (mm)						Kullanılan Uç Insert WSP	Sıkma Civatası Clamp Screw Torx-Schraube	Anahtar Torx Key Torx-Schlüssel
			øD	Z	L	ød	L1				
S070	●	D50 d25 Z03 L120 DCMT 11	50	3	120	25	40	0,584	DCMT 11T3 ISO	TC067 M3.5X9	T15
S072	●	D63 d25 Z04 L120 DCMT 11	63	4	120	25	40	0,536	VBMT 1604 ISO	TC074 M4x10	
S073	●	D75 d25 Z03 L130 VBMT 16	75	3	130	25	40	0,924			

60° DCMT 11T3



Ölçüler (mm) Dimensions(mm) Abmessungen (mm)		DCMT 11T3	
L	s		
11,3	3,97		

Sipariş Kodu Order Code Best.-Nr.	Stok/Stock/Lager	Ürün Kodu Product Code Produkt-Code	Ölçüler (mm) Dimensions(mm) Abmessungen (mm)						Kullanılan Uç Insert WSP	Sıkma Civatası Clamp Screw Torx-Schraube	Anahtar Torx Key Torx-Schlüssel	
			øD	Z	L	ød	L1	ap				
TKÇ250	●	D50 d25 Z04 L120 DCMT 11	50	4	120	25	30	18	0,521	DCMT 11T3 ISO	TC067 M3.5X9	T15