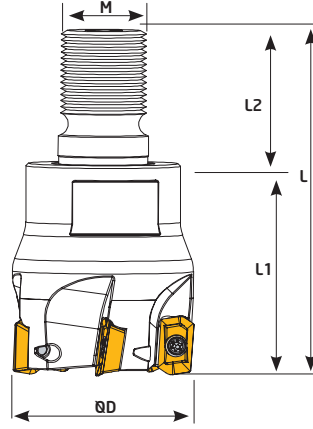


## APMT 0903

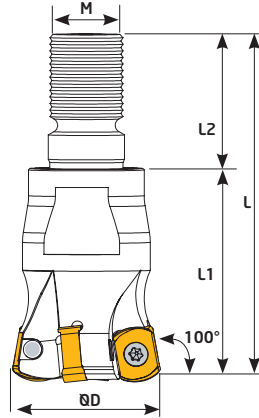


Ölçüler (mm) Dimensions(mm) Abmessungen (mm)			APMT 0903	
l	d	s		
9,4	3,6	6,21		

Sipariş Kodu Order Code Best.-Nr.	Stok/Stock/Lager	Ürün Kodu Product Code Produkt-Code	Ölçüler (mm) Dimensions(mm) Abmessungen (mm)							Kullanılan Uç Insert WSP	Sıkma Civatası Clamp Screw Torx-Schraube	Anahtar Torx Key Torx-Schlüssel
			ØD	Z	M	L	L1	L2	kg			
VT224	●	D16 Z02 M08 APMT 09	16	2	M08	41	16	25	0,040	APMT 0903 KRLY	TC060 M2,5x55	T7
VT225	●	D20 Z03 M10 APMT 09	20	3	M10	48	18	30	0,071			
VT226	●	D25 Z04 M12 APMT 09	25	4	M12	57	22	35	0,116			
VT227	●	D32 Z05 M16 APMT 09	32	5	M16	65,3	25,3	40	0,229			
VT228	●	D35 Z05 M16 APMT 09	35	5	M16	65,3	25,3	40	0,261			
VT229	●	D40 Z06 M16 APMT 09	40	6	M16	65,3	25,3	40	0,299			

KRLY ucuna uygundur. / Compatible with KRLY insert. / Kompatible für KRLY WP

## BLMP 0603



Ölçüler (mm) Dimensions(mm) Abmessungen (mm)			BLMP 0603	
d	l	s		
6,39	9	3,73		

Sipariş Kodu Order Code Best.-Nr.	Stok/Stock/Lager	Ürün Kodu Product Code Produkt-Code	Ölçüler (mm) Dimensions(mm) Abmessungen (mm)							Kullanılan Uç Insert WSP	Sıkma Civatası Clamp Screw Torx-Schraube	Anahtar Torx Key Torx-Schlüssel
			ØD	Z	M	L	L1	L2	kg			
VT190	●	D16 Z02 M08 BLMP 06	16	2	M08	41	25	16	0,044	BLMP 0603 TGTC	TC064 M3x6,5	T8
VT191	●	D20 Z03 M10 BLMP 06	20	3	M10	48	30	18	0,081			
VT192	●	D25 Z04 M12 BLMP 06	25	4	M12	57	35	22	0,119			
VT193	●	D32 Z05 M16 BLMP 06	32	5	M16	65	40	25	0,233			
VT194	●	D35 Z05 M16 BLMP 06	35	5	M16	65	40	25	0,240			
VT195	●	D40 Z06 M16 BLMP 06	40	6	M16	68	43	25	0,291			
VT196	●	D42 Z06 M16 BLMP 06	42	6	M16	68	43	25	0,313			

TGTC ucuna uygundur. / Compatible with TGTC insert. / Kompatible für TGTC WP